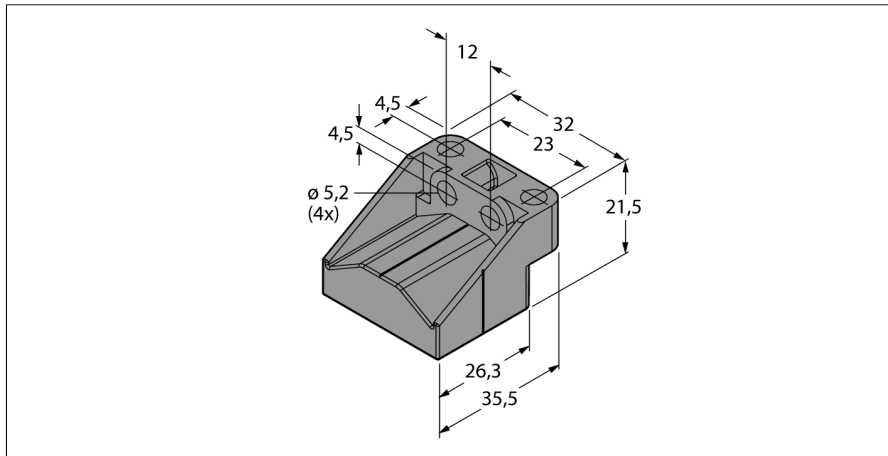


Magnet de poziționare pentru senzori de poziție liniară Li-Q25L P2-Li-Q25L



- cursor cu magnet
- Montare la o distanță de până la 4mm față de senzor.

Descriere tip	P2-Li-Q25L
Număr identificare	6901042

Materialul carcasei	plastic
---------------------	---------