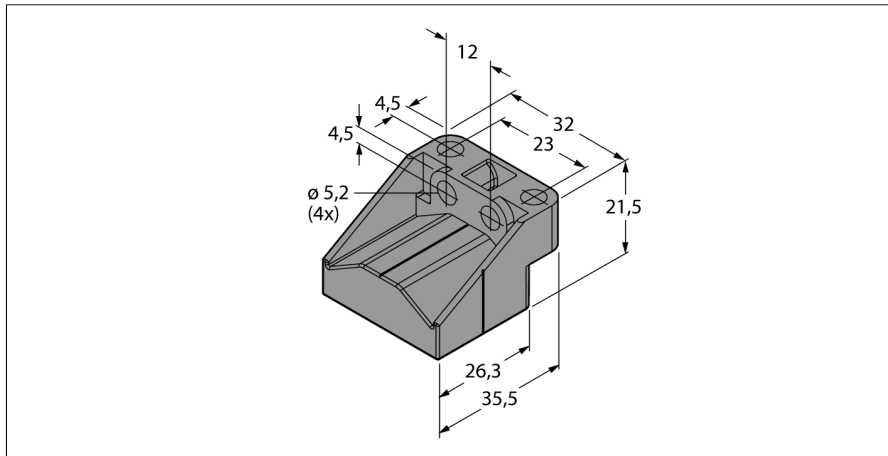


**transductor de posición  
para sensores inductivos de recorrido lineal Li-Q25L  
P2-Li-Q25L**



- transductor de posición libre
- Puede instalarse en un rago de distancias de 0 a 4 mm del sensor.

Designación de tipo	P2-Li-Q25L
N° de identificación	6901042

Material de la carcasa	plástico
------------------------	----------