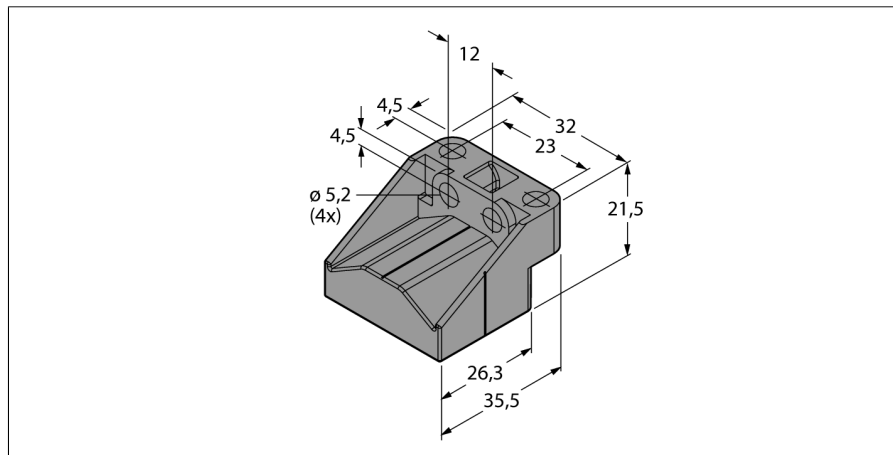


snímače polohy
pro indukční lineární senzory Li-Q25L
P2-Li-Q25L

TURCK

Industrial
Automation



- volný snímač polohy
- Snímací element lze montovat ve vzdálenosti 0 až 4 mm od senzoru.

Typové označení	P2-Li-Q25L
Identifikační číslo	6901042

Materiál pouzdra	plast
------------------	-------