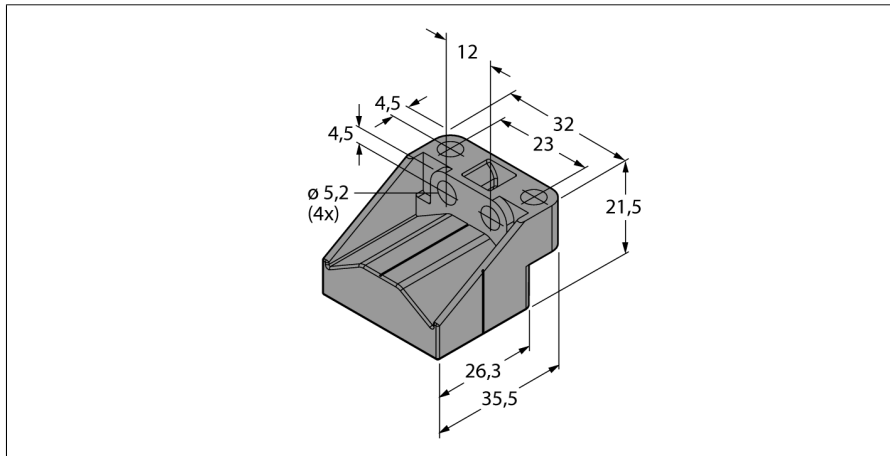


测量磁块
适用于直线位移LR*
P2-Li-Q25L



- 浮球定位磁块
- 距离传感器安装距离至多达到4mm

型号	P2-Li-Q25L
货号	6901042

外壳材料	塑料
------	----