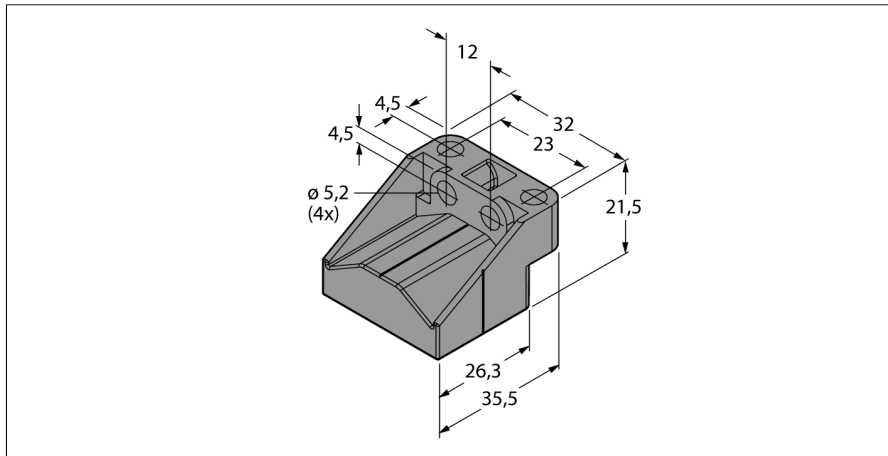


## Positiegever voor inductieve lineaire meetsensoren Li-Q25L P3-Li-Q25L



- zwevende positiegever
- 90° gedraaid bruikbaar
- Deze kan in een afstandsbereik van 0 tot 4 mm van de sensor worden geïnstalleerd.

Type	P3-Li-Q25L
Ident no.	6901044

Materiaal behuizing	kunststof
---------------------	-----------