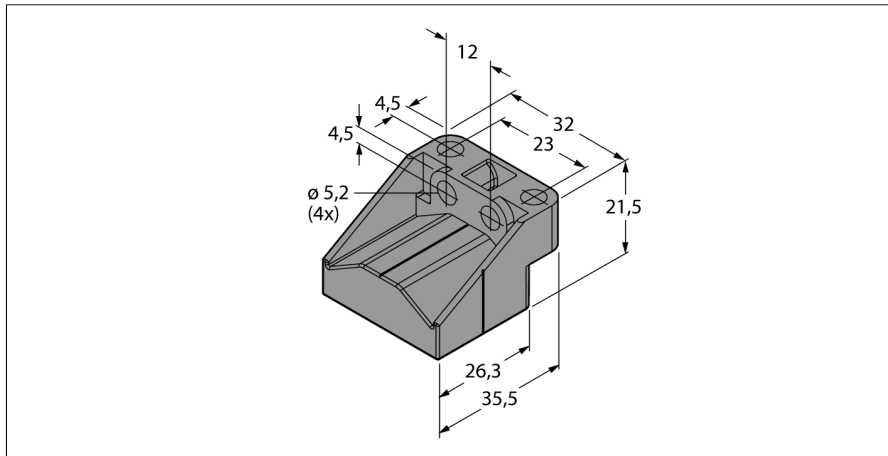


**Positionsgeber  
für induktive Linearwegsensoren Li-Q25L  
P3-Li-Q25L**



- Freier Positionsgeber
- um 90° versetzt verwendbar
- Dieser kann in einem Abstandsbereich von 0 bis 4mm vom Sensor entfernt installiert werden

<b>Typenbezeichnung</b>	P3-Li-Q25L
Ident-Nr.	6901044
<b>Gehäusewerkstoff</b>	Kunststoff