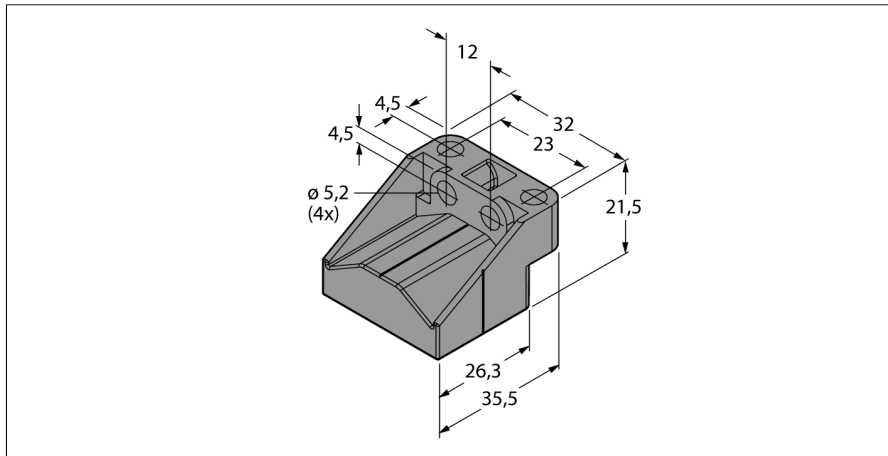


## Element pozycjonujący dla czujników przemieszczenia liniowego Li-Q25L P3-Li-Q25L



- Niezależny element pozycjonujący
- aplikacje z przesunięciem 90°
- instalacja do 4 mm od czujnika

|            |            |
|------------|------------|
| <b>Typ</b> | P3-Li-Q25L |
| Nr kat.    | 6901044    |

|                         |                   |
|-------------------------|-------------------|
| <b>Materiał obudowy</b> | tworzywo sztuczne |
|-------------------------|-------------------|