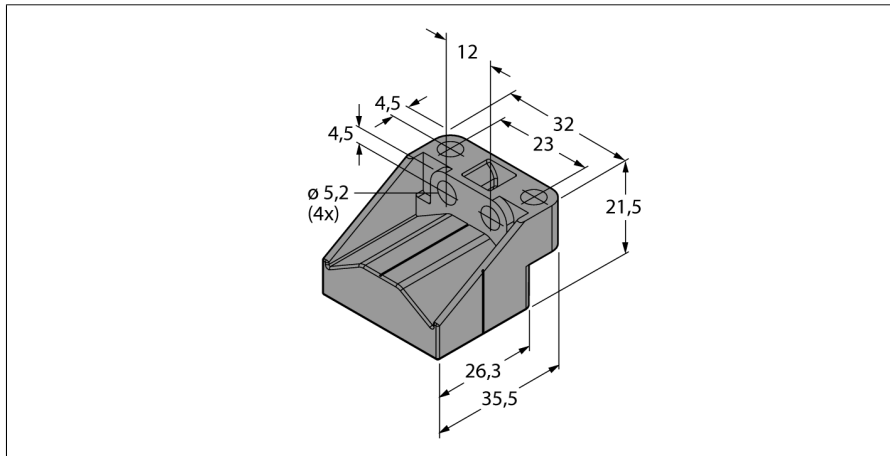


**Позиционирующий магнит
для датчиков линейного перемещения Li-Q25L
P3-Li-Q25L**



- Поплавковый магнит
- 90° смещение
- Установка на расстоянии до 4 мм от датчика.

Тип	P3-Li-Q25L
Идент. №	6901044
Материал корпуса	Пластмасса