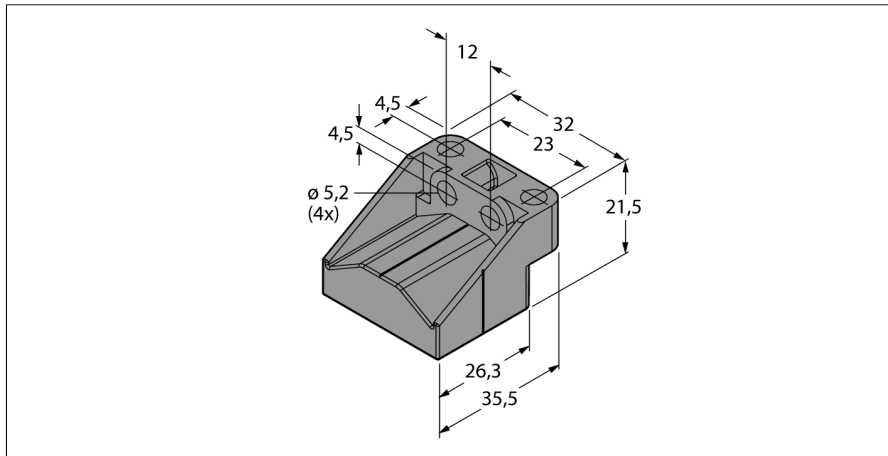


**Magnet de poziționare
pentru senzori de poziție liniară Li-Q25L
P3-Li-Q25L**



- **Cursor magnetic de poziționare**
- **Aplicație cu offset 90°**
- **Montare la o distanță de până la 4mm față de senzor.**

Descriere tip	P3-Li-Q25L
Număr identificare	6901044

Materialul carcasei	plastic
----------------------------	---------