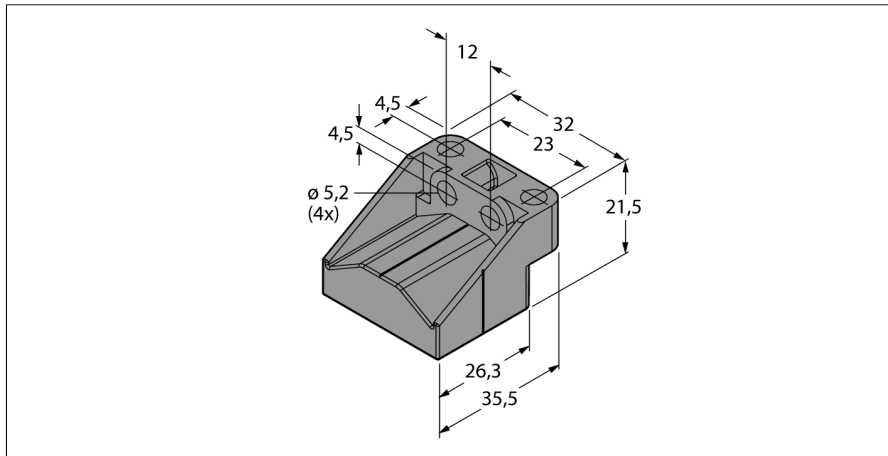


**transductor de posición
para sensores inductivos de recorrido lineal Li-Q25L
P3-Li-Q25L**



- transductor de posición libre
- aplicable desplazado 90°
- puede instalarse en un rago de distancias de 0 a 4 mm del sensor.

Designación de tipo	P3-Li-Q25L
N° de identificación	6901044

Material de la carcasa	plástico
------------------------	----------