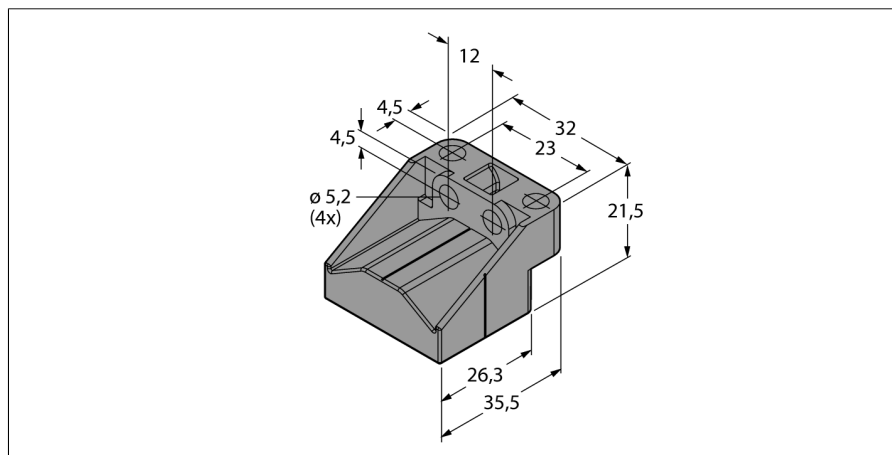


Transmetteur de position pour les détecteurs de positionnement linéaires Li-Q25L P3-Li-Q25L



- transmetteur de position mobile
- utilisable suivant un angle de décalage de 90°
- Celui-ci peut être installé dans une plage de distance de 0 jusqu'à 4 mm du capteur.

Type	P3-Li-Q25L
No. d'identité	6901044

Matériau de boîtier	plastique
---------------------	-----------