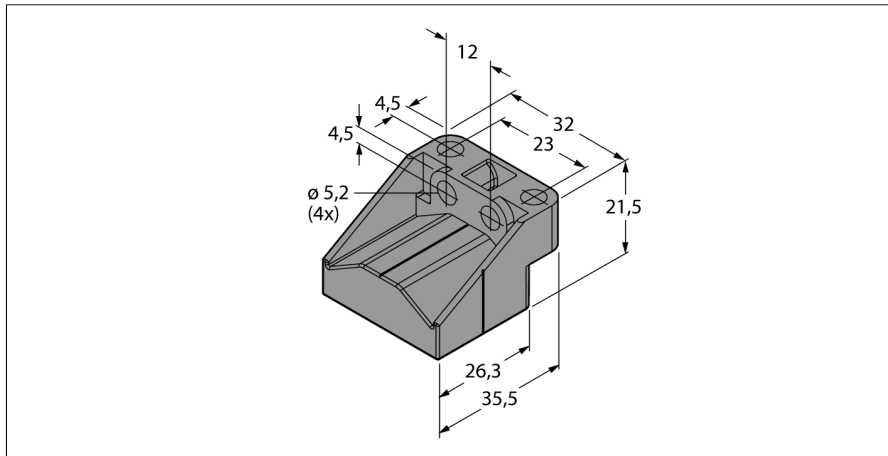


snímače polohy
pro indukční lineární senzory Li-Q25L
P3-Li-Q25L



- volný snímač polohy
- lze otočit o 90°
- Snímací element lze montovat ve vzdálenosti 0 až 4 mm od senzoru.

Typové označení	P3-Li-Q25L
Identifikační číslo	6901044

Materiál pouzdra	plast
------------------	-------