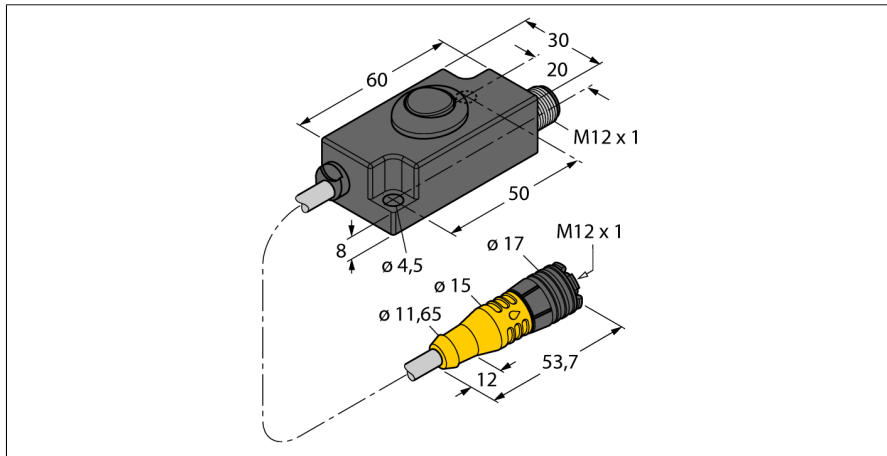
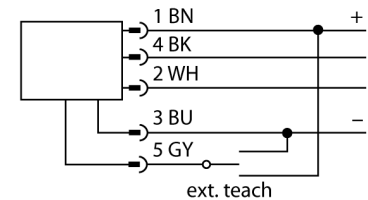


Adapter uczący TX1-Q20L60

TURCKIndustrial
Automation

- Adapter uczący
- Do programowania zakresu pomiarowego czujników przemieszczenia liniowego Li-Q25L i Li-Q17L, jak również kąto-
wego Ri-QR14



Zasada działania

The teach adapter is connected between sensor and cable. Lower and upper measuring range are set via DIP switch. The sensor can thus be adjusted easily to any application.

Typ	TX1-Q20L60
Nr kat.	6967114
Wymiary	60 x 30 x 20 mm