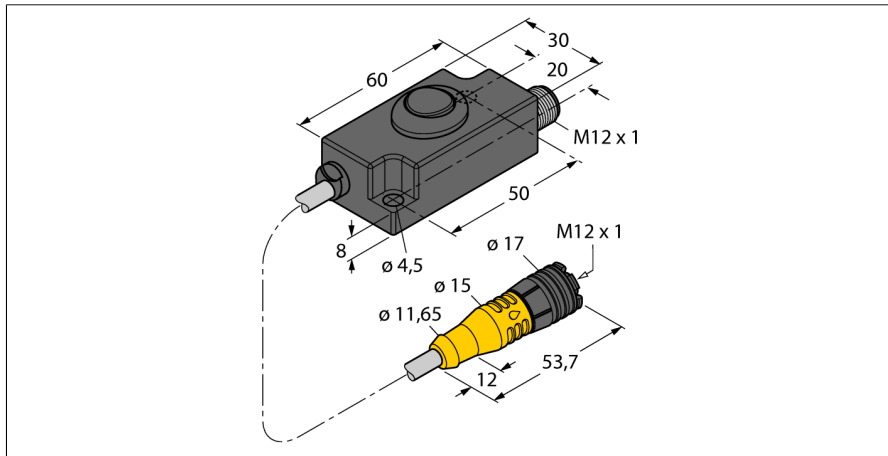
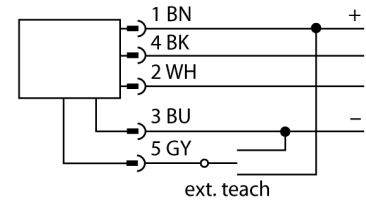


adaptador teach TX1-Q20L60

TURCKIndustrial
Automation

- adaptador de teach
- Para la programación del rango de medición de los sensores de posición lineal inductivos Li-Q25L y Li-Q17L, así como de los sensores de ángulo inductivos Ri-QR14



Principio de funcionamiento

El adaptador de programación se conectará entre el sensor y el cable. Utilizando el interruptor oscilante se determina bien el inicio bien el final del rango de medición. De este modo se puede ajustar el sensor a cada aplicación con sólo una pulsación.

Designación de tipo	TX1-Q20L60
N° de identificación	6967114
Medidas	60 x 30 x 20 mm