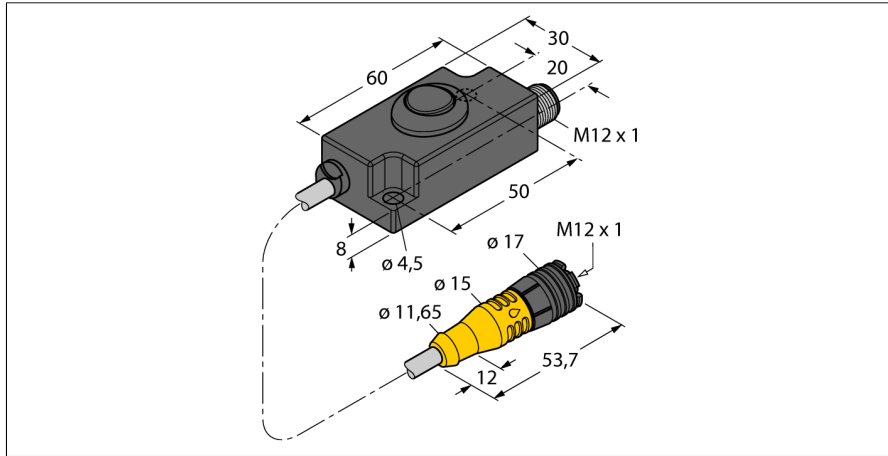


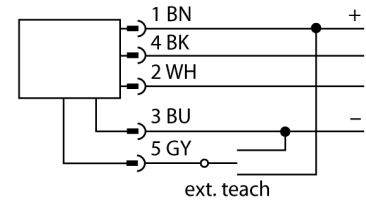
adaptateur teach
TX1-Q20L60

TURCK

Industrial
Automation



- adaptateur d'apprentissage
- pour la programmation de la plage de mesure de détecteurs de positionnement linéaires inductifs Li-Q25L et Li-Q17L ainsi que de détecteurs angulaires inductifs Ri-QR14



Principe de fonctionnement

L'adaptateur de programmation est raccordé entre le détecteur et le câble de raccordement. En actionnant l'interrupteur basculant soit le début, soit la fin de la plage de mesure est fixé(e). Le détecteur peut alors être adapté à l'application respective par simple appui sur le bouton.

Type	TX1-Q20L60
No. d'identité	6967114
Dimensions	60 x 30 x 20 mm