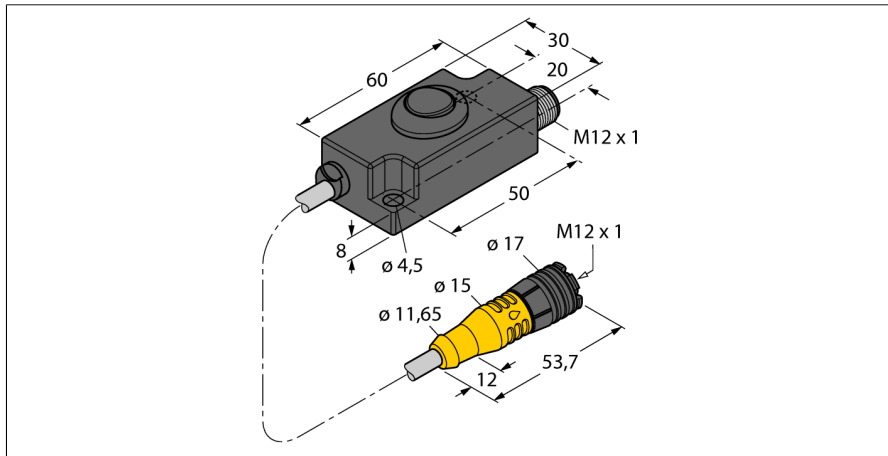


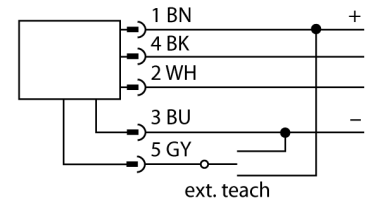
# Teach-Adapter TX1-Q20L60

**TURCK**

Industrial  
Automation



- Teach adaptér
- nastavení měřicího rozsahu indukčních lineárních senzorů Li-Q25L, Li-Q17L a indukčních úhlových senzorů Ri-QR14



### Funkční princip

Programovací adaptér se připojuje mezi senzor a vyhodnocovací zařízení. Stisknutím kolébkového spínače se nastaví buď začátek nebo konec měřicího rozsahu. Senzor je tak přizpůsoben požadavkům aplikace.

Typové označení	TX1-Q20L60
Identifikační číslo	6967114
Rozměry	60 x 30 x 20 mm