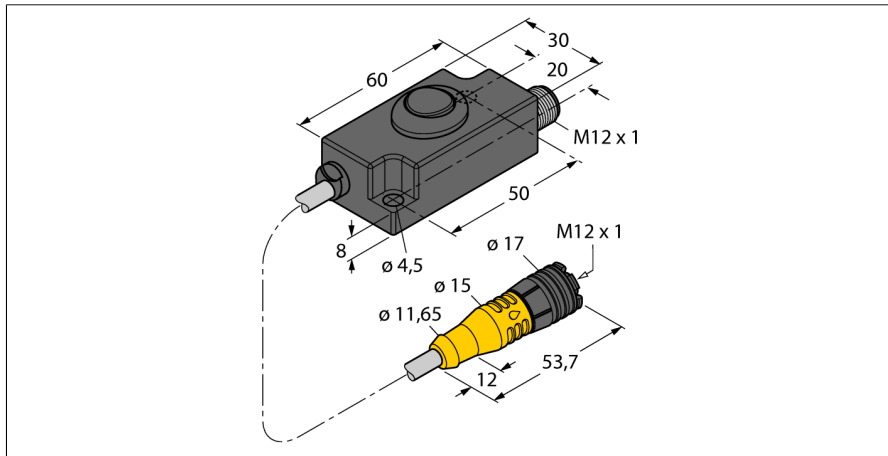


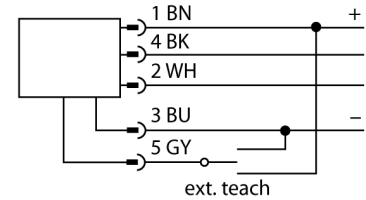
# 示教适配器 TX1-Q20L60

**TURCK**

Industrial  
Automation



- 示教适配器
- 适用可编程测量范围的直线位移传感器 Li-Q25L/Li-Q17L 和电感式角度传感器 Ri-QR14



### 功能原理

示教适配器连接于传感器和连接导线之间。通过DIP开关可设定低端量程值和高端量程值。传感器可根据应用环境调整。

型号	TX1-Q20L60
货号	6967114
尺寸	60 x 30 x 20 mm