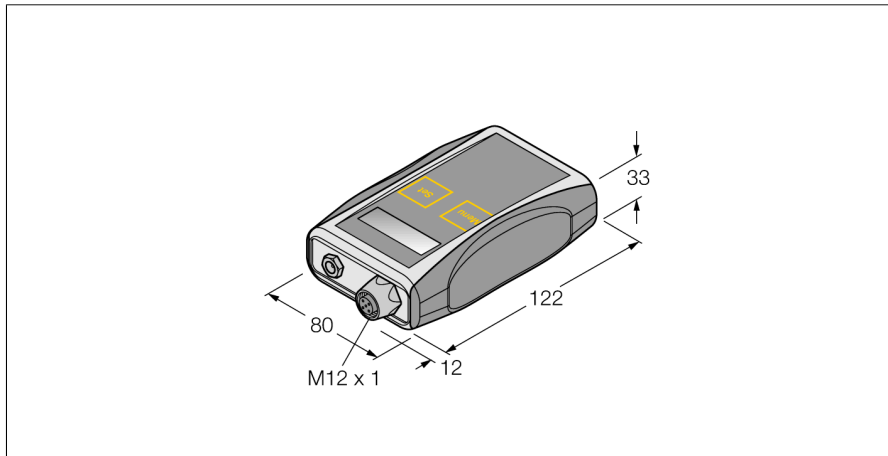


testapparaat voor sensoren TB4

TURCK

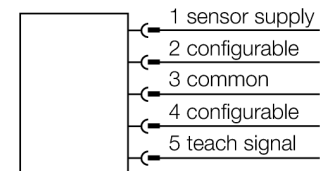
Industrial
Automation



- universeel testapparaat voor verschillende sensoren
- analoge sensoren stroom / spanning
- 3-draads DC-sensoren (NPN / PNP)
- functiecontrole zonder demontage van de sensor
- gebruiksvriendelijke bedienings- en weergave-elementen
- werking d.m.v. 2 batterijen type E-blok 9V of via externe 24 VDC voeding
- analoge testbox
- testbox voor sensoren met analoge of schakeluitgang

Type	TB4
Ident no.	6967113
Bedrijfsspanning U_s	18 VDC werking d.m.v. 2 batterijen type E-blok 9V of 24 VDC (>250 mA) externe voeding
Afmetingen	122 x 78.5 x 32 mm
Aansluiting	male

Aansluitschema



Algemene beschrijving

Met het sensortest- en configuratie-apparaat TB4 kunnen zowel binaire als analoge sensoren worden getest en geconfigureerd.

Ook het afstellen van sensoren aan machines en installaties kan gemakkelijk gebeuren zonder dat de bedrijfsspanning aanligt.

De actuele toestand van de sensoruitgangen worden goed zichtbaar op het verlichte display weergegeven. De configuratie van de connector kan door een druk op de knop op spannings- of stroomuitgang met verschillende waarden worden geparametreerd. Bovendien kan de analoge uitgang van de sensor met het testapparaat ook als bargraph worden weergegeven.

Het testapparaat maakt het mogelijk om 'teachbare' sensoren (brug tussen pin 5 en pin 3) met de 'Set'-knop een bepaalde toestand aan te leren.

De testbox wordt geactiveerd of gedesactiveerd door te drukken op de menuknop voor ongeveer 3 seconden.