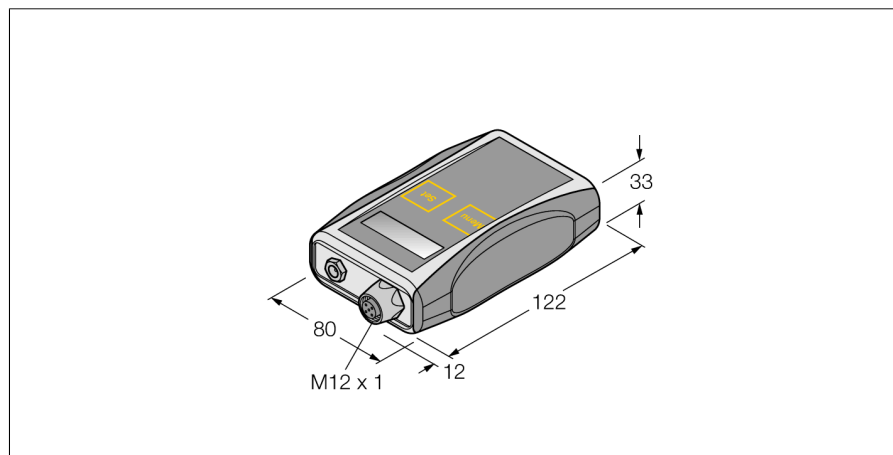


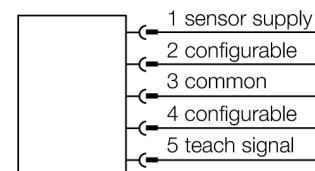
Блок тестирования датчика ТВ4



- Универсальный тестер для различных типов датчиков.
- Аналоговые датчики ток/напряжение
- 3-проводн. DC датчик (npn/pnp)
- Функция тестирования датчика без демонтажа
- Дружественный интерфейс дисплея и элементов управления.
- Питание от 2 батарей, типа E-Block 9 В или 24 В внешнее питание
- Тестер для аналоговых датчиков
- Тестер для датчиков с аналоговым или переключающим выходом

Тип	ТВ4
Идент. №	6967113
Рабочее напряжение	18В = Питание от 2 батарей, типа E-Block 9 В или 24 В (>250 мА) внешнее питание
Размеры	122 x 78.5 x 32 мм
Соединение	разъем

Схема подключения



Общее описание

Как бинарные, так и аналоговые датчики могут тестироваться и конфигурироваться с помощью устройства ТВ4 без дополнительных затрат.

Юстировка датчиков на механизмах и оборудовании проводится просто без присоединения к сетям рабочего напряжения.

Статус переключения выходов датчика хорошо виден на освещенном дисплее. Занятие разъемов токовыми или вольтовыми выходами с различными параметрами конфигурируется с клавиатуры. Тестовый блок отражает параметры аналогового выхода датчика в виде столбчатой диаграммы.

Тестовый блок предоставляет возможность конфигурировать "обучаемые" датчики на соответствующее состояние с клавиатуры (перемычка между Пин 5 и Пин 3).

Переключение ВКЛ/ВЫКЛ тестового блока через кнопки меню, нажимать ок. 3 сек.