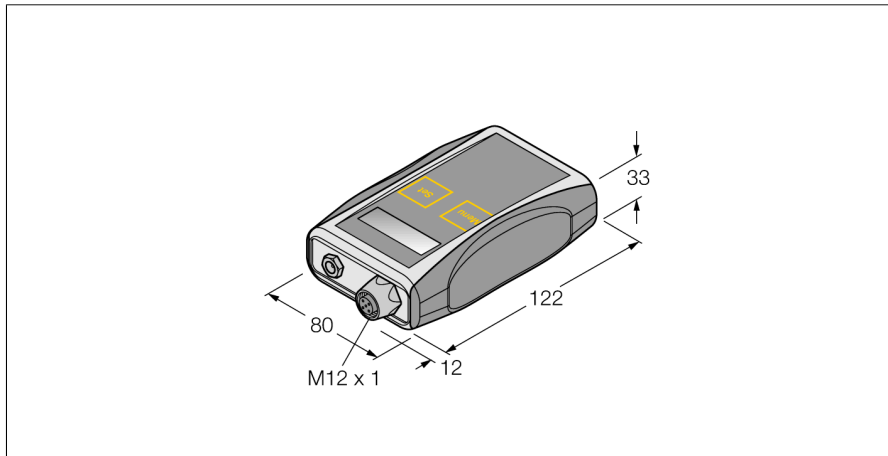


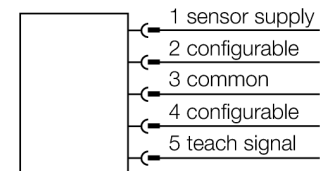
Cutie de test pentru senzori TB4

TURCKIndustrial
Automation

- Dispozitiv de testare universal pentru diferite tipuri de senzori.
- Senzori analogici curent/tensiune
- Senzori DC 3-fire (npn/pnp)
- Testarea funcționalității fără demontarea senzorului
- Afișaj ușor de utilizat și elemente de control
- Alimentat cu 2 baterii, tip E-Block 9V sau sursă externă 24 Vcc
- Cutie-test analogică
- Cutie-test pentru senzori cu ieșire analogică sau digitală

Descriere tip	TB4
Număr identificare	6967113
Tensiune de alimentare	18Vcc Alimentat cu 2 baterii, tip E-Block 9V sau sursă externă 24 Vcc (>250 mA)
Dimensiuni	122 x 78.5 x 32mm
Conectare	Conector

Diagramă de conexiuni



Descriere generală

Senzorii digitali și analogici pot fi testați și configurați simplu, cu ajutorul TB4.

Senzorii pot fi setați pe mașini și în instalații fără conectare la tensiunea de operare.

Starea de comutare a ieșirilor senzorului este vizibilă pe ecranul iluminat. Ieșirile de pe conector sunt setate la diferite niveluri de tensiune sau curent prin intermediul butonului. Ieșirea analogică a senzorului poate fi afișată grafic prin intermediul cutiei de test.

Cutie de test permite setarea senzorilor inteligenți cu ajutorul butonului de programare (punte între Pin5 și Pin3).

Comutare ON/OFF a cutiei de test prin apăsarea butonului menu pentru aprox. 3 sec.