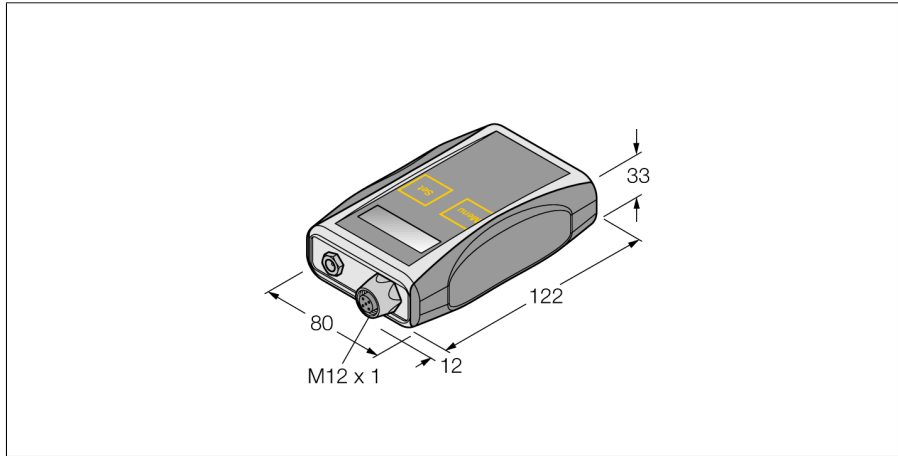


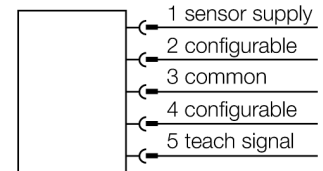
**dispositivo de pruebas para sensores  
TB4**



- equipo universal de control para distintos sensores
- sensores analógicos corriente / tensión
- sensores DC de 3 hilos (NPN / PNP)
- función de prueba sin desmontaje del sensor
- elementos de indicación y operación amigable al usuario
- funcionamiento con dos baterías tipo bloque E de 9 V o alimentación externa de 24 VDC
- módulo de pruebas analógico
- módulo de pruebas para sensores con salida analógica o de conmutación

<b>Designación de tipo</b>	TB4
Nº de identificación	6967113
<b>Tensión de servicio</b>	18 VDC funcionamiento con dos baterías tipo bloque E de 9 V o alimentación externa de 24 VDC (>250 mA)
<b>Medidas</b>	122 x 78.5 x 32 mm
Conexión	conector

**Esquema de conexiones**



**descripción general**

Con el equipo de prueba y configuración de sensores TB4 se puede realizar pruebas y configurar tanto sensores binarios como analógicos sin mayor esfuerzo.

También permite el ajuste sencillo de los sensores en máquinas e instalaciones sin conectar la tensión de servicio.

En la pantalla iluminada se puede ver fácilmente el estado de las salidas del sensor en ese momento. La asignación de los conectores puede configurarse a salida de tensión o de corriente con distintos valores con sólo pulsar un botón. Además se puede visualizar la salida analógica del sensor con la caja de prueba como barógrafo.

La caja de prueba ofrece la posibilidad de cargar sensores "con capacidad teach" (puente entre Pin5 y Pin3) al estado correspondiente con el botón de Set.

La caja de prueba se conecta o desconecta pulsando el botón del menú durante unos 3 segundos.