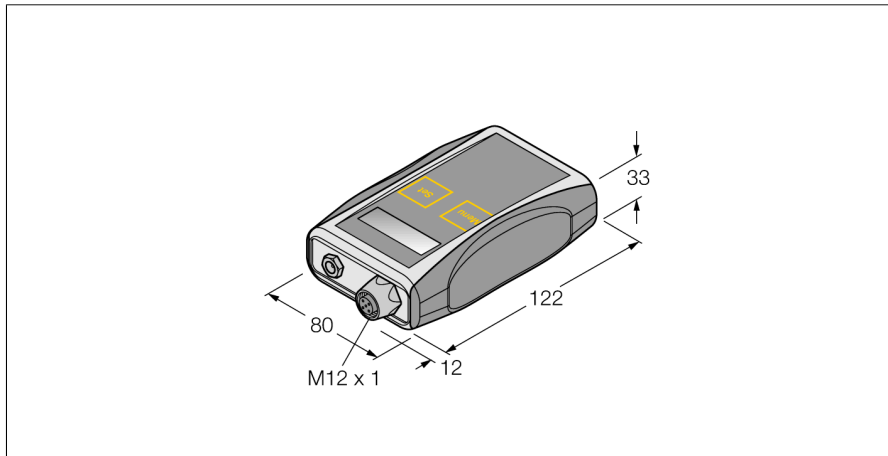


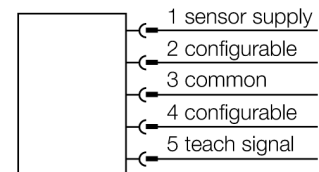
# Testeur pour détecteurs TB4

**TURCK**Industrial  
Automation

- testeur universel pour différents détecteurs
- détecteurs analogiques courant / tension
- détecteurs DC 3 fils (NPN / PNP)
- contrôle des fonctions sans démontage du détecteur
- éléments de commande et de visualisation conviviaux
- fonctionnement par 2 batteries type bloc E 9 V ou par alimentation externe 24 VDC
- testeur analogique
- testeur pour détecteurs avec sortie analogique ou logique

Type	TB4
No. d'identité	6967113
Tension de service	18 VDC fonctionnement par 2 batteries type bloc E 9 V ou 24 VDC (>250 mA) alimentation externe
Dimensions	122 x 78.5 x 32 mm
Raccordement	connecteur

### Schéma de raccordement



### Description générale

Le testeur et l'appareil de configuration TB4 permet de tester et de configurer des détecteurs tant binaires qu'analogiques.

Même le réglage de détecteurs aux machines et installations peut être effectué sans activation de la tension de service.

L'état des sorties de détecteur est clairement visualisé à l'écran éclairé. La configuration du connecteur peut être paramétrée en sélectionnant par bouton la sortie tension ou courant avec des valeurs différentes. De plus, la sortie analogique du détecteur peut également être visualisée comme bargraph en utilisant le testeur.

Le testeur permet de configurer les détecteurs "teachables" (pont entre les broches 5 et 3) en un état correspondant par le bouton 'Set'.

Le testeur est activé ou désactivé en appuyant sur le bouton menu pendant environ 3 secondes.