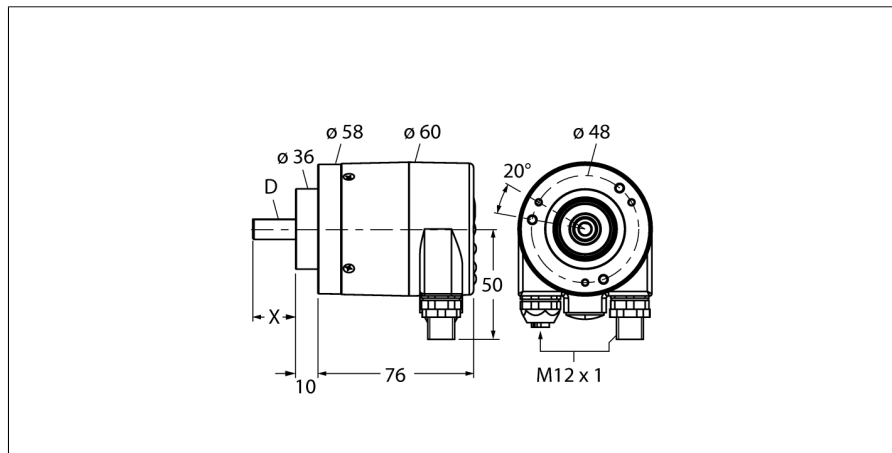


Rotative measurement

Absolute rotary encoder / Multiturn

RM-29S10C-9A28B-R3M12



- Kołnierz zaciskowy, □ 58 mm
- Ośka, Ø 10 mm x 20 mm
- Zasada pomiaru optycznego
- Materiał ośki, stal nierdzewna
- Protection class IP67 on the shaft side
- -40...+80°C
- max. 3000 rev/min
- PROFIBUS
- Zdemontowalna osłona dla 3 złączy sieciowych M12
- Jednoobrotowy ze skalowaną rozdzielczością do 16 bitów (domyślnie 13 bitów)
- Wieloobrotowy z rozdzielczością 12 bitów

| | |
|------------|-----------------------|
| Typ | RM-29S10C-9A28B-R3M12 |
| Nr kat. | 1544416 |

| | |
|--------------------------------|--------------------------------------|
| Measuring principle | Photoelectric |
| max. Drehzahl | 3.000 U/min |
| Moment of inertia of the rotor | 4 x10 ⁻⁶ kgm ² |
| Starting torque | 0.01 Nm |
| Temperatura pracy | -40...+80 °C |

| | |
|------------------------------------|-------------------------|
| Napięcie zasilania | 10...30VDC |
| Prąd bez obciążenia I ₀ | ≤ 120 mA |
| Funkcja wyjścia | 6-przewodowy, PROFIBUS |
| Output type | absolute multiturn |
| Resolution single-turn | 16 Bit |
| Resolution multiturn | 12 Bit |
| | jednoobrotowy skalowany |

| | |
|--|-------------------------------------|
| Wykonanie | Walek |
| Flange type | Clamping flange |
| Flange diameter | 58 mm |
| Shaft type | Shaft |
| Shaft diameter D | 10 mm |
| Shaft length X | 20 mm |
| Shaft material | Stainless steel |
| Materiał obudowy | odlew ciśnieniowy cynku |
| Podłączenie | podłączenie sieciowe |
| | 3 x M12 |
| Axial shaft load | 40 N |
| Radial shaft load | 80 N |
| Odporność na wibracje (EN 60068-2-6) | 100 m/s ² , 55...2000 Hz |
| Odporność na uderzenia (EN 60068-2-27) | 2500 m/s ² , 6 ms |
| Protection class housing | IP67 |
| Protection class shaft | IP67 |

**Rotative measurement
Absolute rotary encoder / Multiturn
RM-29S10C-9A28B-R3M12****Konfiguracja pinów**

| Sygnal | Port A TxD+ | Port A RxD+ | Port A TxD- | Port A RxD- | Port B TxD+ | Port B RxD+ | Port B TxD- | Port B RxD- | - |
|----------------|----------------|-------------|-------------|-------------|-------------|-------------|-------------|-------------|---|
| Piny sygnałowe | we BUS 2 | we BUS 4 | we BUS 5 | wy BUS 1 | wy BUS 2 | wy BUS 3 | wy BUS 4 | wy BUS 5 | - |
| Zasilanie | U _s | - | 0V | - | - | - | - | - | - |
| Piny zasilania | 1 | 2 | 3 | 4 | 5 | - | - | - | - |

**Rotative measurement
Absolute rotary encoder / Multiturn
RM-29S10C-9A28B-R3M12**

Akcesoria montażowe

| Typ | Nr kat. | | Rysunek wymiarowy |
|-------|---------|---|-------------------|
| RFA-2 | 1544631 | Aluminiowy adapter kołnierzykowy, prostokątny, dla enkoderów z wałkiem z kołnierzem zaciskowym, długość krawędzi 63,5 mm; grubość 3 mm | |
| RFA-4 | 1544633 | Kołnierz Euro – aluminiowy adapter kołnierzykowy dla enkoderów z wałkiem, Ø 115 mm; średnica odniesienia 100 mm; przystosowanie kołnierza zaciskowego 58 mm do kołnierza Euro | |
| RFA-6 | 1544635 | Aluminiowy adapter kołnierzykowy dla enkoderów z wałkiem z kołnierzem zaciskowym, Ø 58 mm; przystosowanie kołnierza zaciskowego do kołnierza synchro | |
| RFA-7 | 1544636 | Aluminiowy adapter kołnierzykowy dla enkoderów z wałkiem, Ø 65 mm; przystosowanie kołnierza Ø 65 mm do średnicy odniesienia 48 mm | |
| RFA-8 | 1544637 | Aluminiowy adapter kołnierzykowy dla enkoderów z wałkiem z kołnierzem zaciskowym, Ø 70 mm; grubość 4 mm, przystosowanie do kołnierza Ø 70 mm | |

**Rotative measurement
Absolute rotary encoder / Multiturn
RM-29S10C-9A28B-R3M12**

Akcesoria montażowe

| Typ | Nr kat. | | Rysunek wymiarowy |
|--------|---------|---|-------------------|
| RFA-9 | 1544638 | Aluminiowy kołnierz kątowy dla enkoderów z wałkiem z kołnierzem zaciskowym Ø 58 mm | |
| RFA-11 | 1544640 | Aluminiowy adapter kołnierzowy dla enkoderów z wałkiem z kołnierzem zaciskowym, Ø 70 mm; grubość 10 mm, przystosowanie do kołnierza Ø 70 mm | |
| RFA-12 | 1544641 | Aluminiowy adapter kołnierzowy, prostopadłościenny, dla enkoderów z wałkiem z kołnierzem zaciskowym, długość krawędzi 70mm; grubość 10mm | |
| RFA-13 | 1544642 | Aluminiowy adapter kołnierzowy, prostopadłościenny, dla enkoderów z wałkiem z kołnierzem zaciskowym, długość krawędzi 80mm; grubość 4 mm | |
| RFA-1 | 1544630 | Aluminiowy adapter kołnierzowy, prostopadłościenny, dla enkoderów z wałkiem z kołnierzem zaciskowym, długość krawędzi 58 mm; grubość 4 mm | |

**Rotative measurement
Absolute rotary encoder / Multiturn
RM-29S10C-9A28B-R3M12**

Akcesoria montażowe

| Typ | Nr kat. | | Rysunek wymiarowy |
|-------|---------|--|-------------------|
| RMW-1 | 1544643 | Ramię sprężynowe dla enkoderów; maks. ciśnienie kontaktu 40 N; dla enkoderów z kołem pomiarowym | |
| RMW-2 | 1544644 | Koło pomiarowe aluminiowe (radelkowane) dla enkoderów, obwód 0,2 m, szerokość 12 mm, głębokość 10 mm | |
| RMW-3 | 1544645 | Koło pomiarowe z Hytrelu (gładkie) dla enkoderów, obwód 0,2 m, szerokość 12 mm, zakres temp. -10...+50°C, głębokość 10 mm | |
| RMW-4 | 1544646 | Koło pomiarowe z Hytrelu (rowkowane) dla enkoderów, obwód 0,2 m, szerokość 12 mm, zakres temp. -10...+70 °C, głębokość 10 mm | |
| RMW-5 | 1544647 | Koło pomiarowe aluminiowe (radelkowane) dla enkoderów, obwód 0,5 m, szerokość 25 mm, głębokość 10 mm | |

**Rotative measurement
Absolute rotary encoder / Multiturn
RM-29S10C-9A28B-R3M12**

Akcesoria montażowe

| Typ | Nr kat. | | Rysunek wymiarowy |
|-------|---------|--|-------------------|
| RMW-6 | 1544648 | Koło pomiarowe z Hytrelu (gładkie) dla enkoderów, obwód 0,5 m, szerokość 25 mm, zakres temp. -10...+50°C, głębokość 10 mm | |
| RMW-7 | 1544649 | Koło pomiarowe z Vulkollanu (gładkie) dla enkoderów, obwód 0,5 m, szerokość 25 mm, zakres temp. -30...+80°C, głębokość 10 mm | |
| RMW-8 | 1544650 | Koło pomiarowe aluminiowe dla enkoderów, powlekane gumą o nieregularnej powierzchni, obwód 0,5 m, szerokość 25 mm, zakres temp. -30...+80°C, głębokość 10 mm | |
| RMW-9 | 1544651 | Koło pomiarowe z Hytrelu (rowkowane) dla enkoderów, obwód 0,5 m, szerokość 25 mm, zakres temp. -10...50 °C, głębokość 10 mm | |