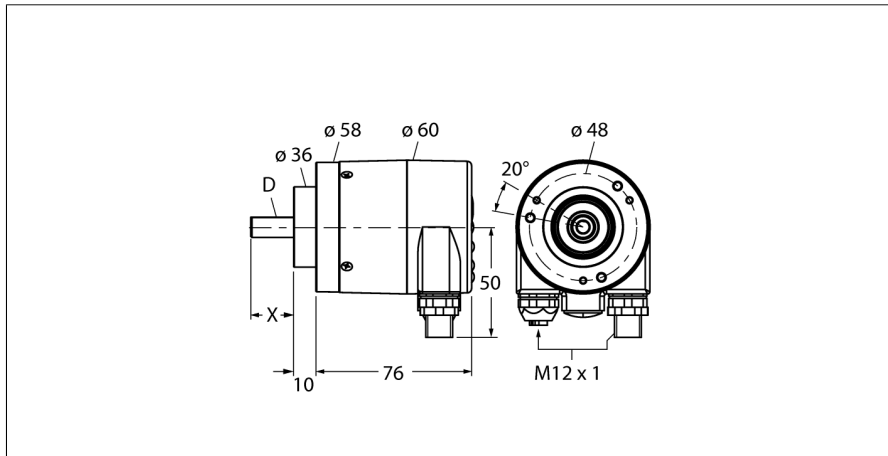


## Măsurare rotativă

### Encoder rotativ absolut / Multiturn

#### RM-29S10C-9A28B-R3M12



- Flanșă cu clemă de strângere, Ø 58 mm
- Ax solid, Ø 10 mm x 20 mm
- Principiu de măsurare optică
- Materialul axului - oțel inoxidabil
- Clasă de protecție IP67 pe partea cu axul
- -40...+80 °C
- max. 3.000 rot/min
- PROFIBUS
- Capac demontabil bus cu conector 3 x M12
- O singură tură, cu rezoluție scalabilă de până la 16 bit (presetat la 13 bit)
- Multiturnă, rezoluție pe 12 bit

**Descriere tip** RM-29S10C-9A28B-R3M12  
 Număr identificare 1544416

**Principiu de măsurare** Fotoelectric  
 max. Drehzahl 3.000 U/min  
 Moment de inerție al rotorului  $4 \times 10^{-6}$  kgm<sup>2</sup>  
 Cuplu de pornire 0.01 Nm  
 Temperatura mediului -40...+80 °C

**Tensiune de alimentare** 10...30Vcc  
 Curent fără sarcină I<sub>0</sub> ≤ 120 mA  
 Ieșire 6-fire, PROFIBUS  
 Tip de ieșire absolut multiturnă  
 Rezoluție pentru o singură tură 16 Bit  
 Rezoluție pentru multi-tură 12 Bit  
 O singură tură, scalabil

**Design** Ax plin  
 Tip de flanșă Flanșă de strângere  
 Diametru flanșă 58 mm  
 Tip de ax Ax  
 Diametru ax D 10 mm  
 Lungimea axului X 20 mm  
 Materialul axului Oțel inoxidabil  
 Materialul carcasei Zinc turnat sub presiune  
 Conectare Conectare bus  
 3 x M12  
 Încărcare axială a axului 40 N  
 Încărcare radială a axului 80 N  
 Rezistență la vibrații (EN 60068-2-6) 100 m/s<sup>2</sup>, 55...2000 Hz  
 Rezistență la șoc (EN 60068-2-27) 2500 m/s<sup>2</sup>, 6 ms  
 Protection class housing IP67  
 Protection class shaft IP67

**Măsurare rotativă**  
**Encoder rotativ absolut / Multiturn**  
**RM-29S10C-9A28B-R3M12****Configurație pini**

<b>Semnal</b>	<b>Port A TxD+</b>	<b>Port A RxD+</b>	<b>Port A TxD-</b>	<b>Port A RxD-</b>	<b>Port B TxD+</b>	<b>Port B RxD+</b>	<b>Port B TxD-</b>	<b>Port B RxD-</b>	<b>-</b>
<b>Signal -Pin</b>	<b>BUS in 2</b>	<b>BUS in 4</b>	<b>BUS in 5</b>	<b>BUS out 1</b>	<b>BUS out 2</b>	<b>BUS out 3</b>	<b>BUS out 4</b>	<b>BUS out 5</b>	<b>-</b>
<b>Power</b>	<b>U<sub>s</sub></b>	<b>-</b>	<b>0V</b>	<b>-</b>	<b>-</b>	<b>-</b>	<b>-</b>	<b>-</b>	<b>-</b>
<b>Power- Pin</b>	<b>1</b>	<b>2</b>	<b>3</b>	<b>4</b>	<b>5</b>	<b>-</b>	<b>-</b>	<b>-</b>	<b>-</b>

**Măsurare rotativă**  
**Encoder rotativ absolut / Multiturn**  
**RM-29S10C-9A28B-R3M12**

**Accesorii**

Tip	Număr identificare		Desen cu dimensiuni
RFA-2	1544631	Adaptor flanșă din aluminiu, dreptunghiular, pentru encodere cu ax solid cu flanșă cu clemă de strângere; lungime 63,5 mm; grosime 3 mm	
RFA-4	1544633	Flanșă Euro - adaptor flanșă din aluminiu pentru encodere cu ax solid, Ø 115 mm; diametru de referință 100 mm; adaptează flanșa de 58 mm la flanșa Euro	
RFA-6	1544635	Adaptor flanșă din aluminiu pentru encodere cu ax solid cu flanșă cu clemă de strângere, Ø 58 mm; adaptează flanșa cu clemă de strângere la flanșa sincronă	
RFA-7	1544636	Adaptor flanșă din aluminiu pentru encodere cu ax solid, Ø 65 mm; se adaptează la o flanșă de Ø 65 mm și 48 mm diametru de referință	
RFA-8	1544637	Adaptor flanșă din aluminiu pentru encodere cu ax solid cu flanșă cu clemă de strângere, Ø 70 mm; grosime 4 mm, se adaptează la o flanșă de Ø 70 mm	

**Măsurare rotativă**  
**Encoder rotativ absolut / Multiturn**  
**RM-29S10C-9A28B-R3M12**

**Accesorii**

Tip	Număr identificare		Desen cu dimensiuni
RFA-9	1544638	Flanșă unghiulară din aluminiu pentru encodere cu ax solid cu flanșă cu clemă de strângere, Ø 58 mm	
RFA-11	1544640	Adaptor flanșă din aluminiu pentru encodere cu ax solid cu flanșă cu clemă de strângere, Ø 70 mm; grosime 10 mm, se adaptează la o flanșă de Ø 70 mm	
RFA-12	1544641	Adaptor flanșă din aluminiu, dreptunghiular, pentru encodere cu ax solid cu flanșă cu clemă de strângere; lungime 70mm; grosime 10mm	
RFA-13	1544642	Adaptor flanșă din aluminiu, dreptunghiular, pentru encodere cu ax solid cu flanșă cu clemă de strângere; lungime 80mm; grosime 4 mm	
RFA-1	1544630	Adaptor flanșă din aluminiu, dreptunghiular, pentru encodere cu ax solid cu flanșă cu clemă de strângere; lungime 58 mm; grosime 4 mm	

**Măsurare rotativă**  
**Encoder rotativ absolut / Multiturn**  
**RM-29S10C-9A28B-R3M12**

**Accesorii**

Tip	Număr identificare		Desen cu dimensiuni
RMW-1	1544643	Braț elastic pentru encodere; Presiune de contact maximă 40 N; Pentru encodere cu roată de măsură	
RMW-2	1544644	Roată de măsură din aluminiu (cu striuri încrucișate), perimetru 0,2 m, lățime 12 mm, adâncime 10 mm	
RMW-3	1544645	Roată de măsură din Hytrel (netedă) pentru encodere, perimetru 0,2 m, lățime 12 mm, domeniu temperatură -10...+50°C, adâncime 10 mm	
RMW-4	1544646	Roată de măsură din Hytrel (striată) pentru encodere, perimetru 0,2 m, lățime 12 mm, domeniu temperatură -10...+70 °C, adâncime 10 mm	
RMW-5	1544647	Roată de măsură din aluminiu (cu striuri încrucișate), perimetru 0,5 m, lățime 25 mm, adâncime 10 mm	

**Măsurare rotativă**  
**Encoder rotativ absolut / Multiturn**  
**RM-29S10C-9A28B-R3M12**

**Accesorii**

Tip	Număr identificare		Desen cu dimensiuni
RMW-6	1544648	Roată de măsură din Hytrel (netedă) pentru encodere, perimetru 0,5 m, lățime 25 mm, domeniu temperatură -10...+50°C, adâncime 10 mm	
RMW-7	1544649	Roată de măsură din Vulkollan (netedă) pentru encodere, perimetru 0,5 m, lățime 25 mm, domeniu temperatură -30...+80°C, adâncime 10 mm	
RMW-8	1544650	Roată de măsură din aluminiu cu cauciuc striat pentru encodere, perimetru 0,5 m, lățime 25 mm, domeniu temperatură -30...+80°C, adâncime 10 mm	
RMW-9	1544651	Roată de măsură din Hytrel (striată) pentru encodere, perimetru 0,5 m, lățime 25 mm, domeniu temperatură -10...50 °C, adâncime 10 mm	