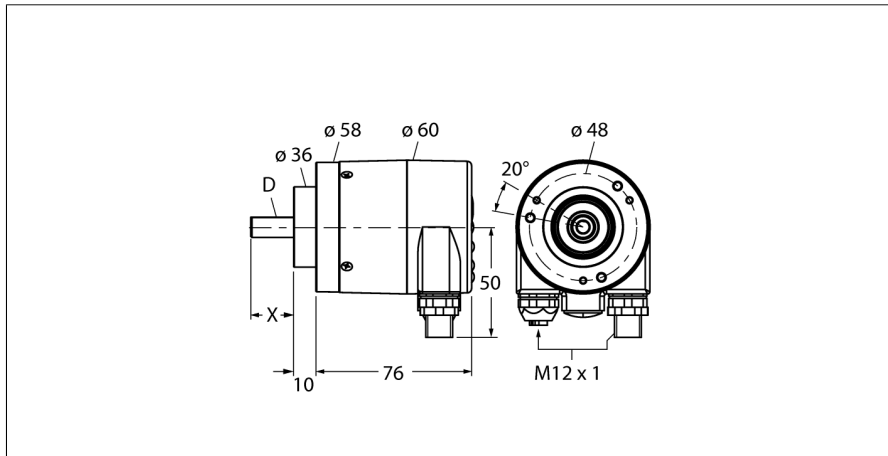


technique de mesure rotative
codeur absolu / multitours
RM-29S10C-9A28B-R3M12



- bride standard, Ø 58mm
- arbre sortant, Ø 10mm x 20mm
- Principe de mesure optique
- matériau d'arbre: acier inoxydable
- mode de protection IP 67 du côté d'arbre
- -40 ... +80 °C
- max. 3000 tours / min
- Profibus
- capuchon bus amovible avec connecteur (3 x M12)
- résolution monotour modulable jusque 16 bit (par défaut 13 Bit)
- résolution multitours 12 Bit

Type	RM-29S10C-9A28B-R3M12
No. d'identité	1544416

Principe de mesure	optique
max. Drehzahl	3.000 U/min
Moment d'inertie du rotor	4 x10 ⁻⁶ kgm ²
Couple de démarrage	0.01 Nm
Température ambiante	-40...+80 °C

Tension de service	10...30 VDC
Consommation propre à vide I ₀	≤ 120 mA
Fonction de sortie	6 fils, PROFIBUS
Type de sortie	codeurs absolus multitours
Résolution monotour	16 Bit
Résolution multitours	12 Bit
	monotour modulable

Format	arbre sortant
Type de bride	bride standard
Diamètre de bride	58 mm
Type d'arbre	axe
Diamètre d'arbre D	10 mm
Longueur d'arbre X	20 mm
Matériau d'arbre	acier non oxydant
Matériau de boîtier	fonte de zinc
Raccordement	Raccordement de bus
	3 x M12
Charge axiale sur arbres	40 N
Charge radiale sur arbres	80 N
Résistance aux oscillations (EN 60068-2-6)	100 m/s ² , 55...2000 Hz
Résistance aux chocs (EN 60068-2-27)	2500 m/s ² , 6 ms
Protection class housing	IP67
Protection class shaft	IP67

**technique de mesure rotative
codeur absolu / multitours
RM-29S10C-9A28B-R3M12**

TURCK

Industrial
Automation

Configuration des broches

Signal	Port A TxD+	Port A RxD+	Port A TxD-	Port A RxD-	Port B TxD+	Port B RxD+	Port B TxD-	Port B RxD-	-
Signal -Pin	BUS in 2	BUS in 4	BUS in 5	BUS out 1	BUS out 2	BUS out 3	BUS out 4	BUS out 5	-
Power	U_s	-	0V	-	-	-	-	-	-
Power- Pin	1	2	3	4	5	-	-	-	-

Accessoires

Type	No. d'identité		Dimensions
RFA-2	1544631	adaptateur à bride carré en aluminium pour codeur à arbre sortant avec bride standard; longueur 63,5mm; épaisseur 3mm	
RFA-4	1544633	bride Euro - adaptateur à bride en aluminium pour codeur à arbre sortant, Ø 115 mm, diamètre primitif de référence 100 mm; pour la conversion de la bride standard 58 mm en bride Euro	
RFA-6	1544635	adaptateur à bride en aluminium pour codeur à arbre sortant avec bride standard, Ø 58 mm, pour la conversion de la bride standard en bride synchro	
RFA-7	1544636	adaptateur à bride en aluminium pour codeur à arbre sortant, Ø 65mm, pour l'adaptation à la bride avec Ø 65mm et diamètre primitif de référence 48 mm	
RFA-8	1544637	adaptateur à bride en aluminium pour codeur à arbre sortant avec bride standard, Ø 70mm, épaisseur 4 mm; pour l'adaptation aux brides avec Ø 70mm	

Accessoires

Type	No. d'identité		Dimensions
RFA-9	1544638	bride angulaire en aluminium pour codeur à arbre sortant avec bride standard Ø58mm	
RFA-11	1544640	adaptateur à bride en aluminium pour codeur à arbre sortant avec bride standard, Ø 70mm, épaisseur 10mm; pour l'adaptation aux brides avec Ø 70mm	
RFA-12	1544641	adaptateur à bride carré en aluminium pour codeur à arbre sortant avec bride standard; longueur 70mm; épaisseur 10mm	
RFA-13	1544642	adaptateur à bride carré en aluminium pour codeur à arbre sortant avec bride standard; longueur 80mm; épaisseur 4 mm	
RFA-1	1544630	adaptateur à bride carré en aluminium pour codeur à arbre sortant avec bride standard; longueur 58 mm; épaisseur 4 mm	

Accessoires

Type	No. d'identi- té		Dimensions
RMW-1	1544643	bras à ressort pour codeur; pression de serrage max. 40 N; pour l'utilisation avec des codeurs avec roue mesureuse	
RMW-2	1544644	roue mesureuse en aluminium (moletage en croisure) pour codeurs; dimension 0,2m, largeur 12mm, D = 10 mm	
RMW-3	1544645	roue mesureuse en hytrel (lisse) pour codeurs; dimension 0,2m, largeur 12mm; plage de température -10...50°C, D = 10 mm	
RMW-4	1544646	roue mesureuse en hytrel (cannelé) pour codeurs; dimension 0,2m, largeur 12mm; plage de température -10...70°C, D = 10 mm	
RMW-5	1544647	roue mesureuse en aluminium (moletage en croisure) pour codeurs; dimension 0,5 m, largeur 25 mm, D = 10 mm	

Accessoires

Type	No. d'identité		Dimensions
RMW-6	1544648	roue mesureuse en hytrel (lisse) pour codeurs; dimension 0,5m, largeur 25mm; plage de température -10...50°C, D = 10 mm	
RMW-7	1544649	roue mesureuse en vulkollan (lisse) pour codeurs; dimension 0,5 m, largeur 25mm; plage de température -30...80°C, D = 10 mm	
RMW-8	1544650	roue mesureuse en aluminium avec caoutchouc pour codeurs; dimension 0,5m, largeur 25mm; plage de température -30...80°C, D = 10 mm	
RMW-9	1544651	roue mesureuse en hytrel (cannelé) pour codeurs; dimension 0,5m, largeur 25mm; plage de température -10...50°C, D = 10 mm	