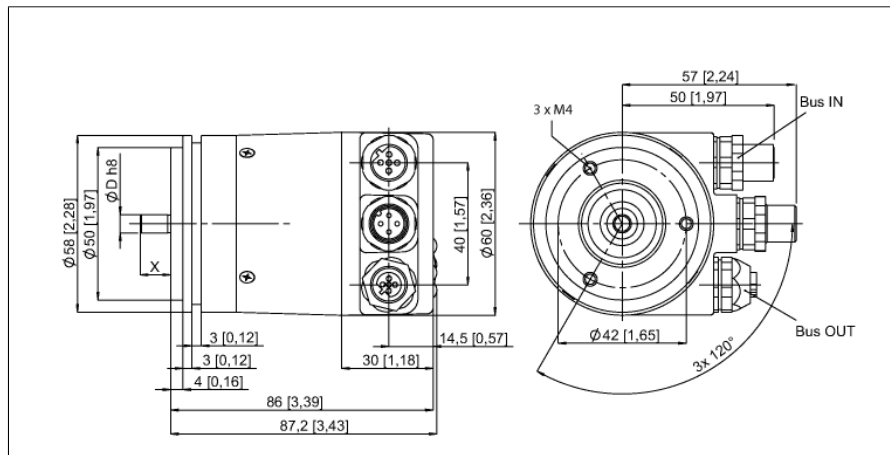


## Rotative measurement

### Absolute rotary encoder / Multiturn

#### RM-29S10S-9A28B-R3M12



- Kołnierz synchroniczny,  $\varnothing$  58 mm
- Ośka,  $\varnothing$  10 mm x 20 mm
- Zasada pomiaru optycznego
- Materiał ośki, stal nierdzewna
- Protection class IP67 on the shaft side
- -40...+80°C
- max. 3000 rev/min
- PROFIBUS
- Zdemontowalna osłona dla 3 złączy sieciowych M12
- Jednoobrotowy ze skalowaną rozdzielczością do 16 bitów (domyślnie 13 bitów)
- Wielooobrotowy z rozdzielczością 12 bitów

**Typ** RM-29S10S-9A28B-R3M12  
**Nr kat.** 1544418

**Measuring principle** Photoelectric  
 max. Drehzahl 3.000 U/min  
 Moment of inertia of the rotor  $4 \times 10^{-6}$  kgm<sup>2</sup>  
 Starting torque 0.01 Nm  
 Temperatura pracy -40...+80 °C

**Napięcie zasilania** 10...30VDC  
 Prąd bez obciążenia I<sub>0</sub> ≤ 120 mA  
 Funkcja wyjścia 6-przewodowy, PROFIBUS  
 Output type absolute multiturn  
 Resolution single-turn 16 Bit  
 Resolution multiturn 12 Bit  
 jednoobrotowy skalowany

**Wykonanie** Walek  
 Flange type Synchro flange  
 Flange diameter 58 mm  
 Shaft type Shaft  
 Shaft diameter D 10 mm  
 Shaft length X 20 mm  
 Shaft material Stainless steel  
 Materiał obudowy odlew ciśnieniowy cynku  
 Podłączenie podłączenie sieciowe  
 3 x M12  
 Axial shaft load 40 N  
 Radial shaft load 80 N  
 Odporność na wibracje (EN 60068-2-6) 100 m/s<sup>2</sup>, 55...2000 Hz  
 Odporność na uderzenia (EN 60068-2-27) 2500 m/s<sup>2</sup>, 6 ms  
 Protection class housing IP67  
 Protection class shaft IP67

**Rotative measurement  
Absolute rotary encoder / Multiturn  
RM-29S10S-9A28B-R3M12****Konfiguracja pinów**

Sygnal	Port A TxD+	Port A RxD+	Port A TxD-	Port A RxD-	Port B TxD+	Port B RxD+	Port B TxD-	Port B RxD-	-
Piny sygnałowe	we BUS 2	we BUS 4	we BUS 5	wy BUS 1	wy BUS 2	wy BUS 3	wy BUS 4	wy BUS 5	-
Zasilanie	U <sub>s</sub>	-	0V	-	-	-	-	-	-
Piny zasilania	1	2	3	4	5	-	-	-	-

**Rotative measurement**  
**Absolute rotary encoder / Multiturn**  
**RM-29S10S-9A28B-R3M12**

**Akcesoria montażowe**

Typ	Nr kat.		Rysunek wymiarowy
RFA-2	1544631	Aluminiowy adapter kołnierzykowy, prostopadłościenny, dla enkoderów z wałkiem z kołnierzem zaciskowym, długość krawędzi 63,5 mm; grubość 3 mm	
RFA-4	1544633	Kołnierz Euro – aluminiowy adapter kołnierzykowy dla enkoderów z wałkiem, Ø 115 mm; średnica odniesienia 100 mm; przystosowanie kołnierza zaciskowego 58 mm do kołnierza Euro	
RFA-6	1544635	Aluminiowy adapter kołnierzykowy dla enkoderów z wałkiem z kołnierzem zaciskowym, Ø 58 mm; przystosowanie kołnierza zaciskowego do kołnierza synchro	
RFA-7	1544636	Aluminiowy adapter kołnierzykowy dla enkoderów z wałkiem, Ø 65 mm; przystosowanie kołnierza Ø 65 mm do średnicy odniesienia 48 mm	
RFA-8	1544637	Aluminiowy adapter kołnierzykowy dla enkoderów z wałkiem z kołnierzem zaciskowym, Ø 70 mm; grubość 4 mm, przystosowanie do kołnierza Ø 70 mm	

**Rotative measurement  
Absolute rotary encoder / Multiturn  
RM-29S10S-9A28B-R3M12**

**Akcesoria montażowe**

Typ	Nr kat.		Rysunek wymiarowy
RFA-9	1544638	Aluminiowy kołnierz kątowy dla enkoderów z wałkiem z kołnierzem zaciskowym Ø 58 mm	
RFA-11	1544640	Aluminiowy adapter kołnierzowy dla enkoderów z wałkiem z kołnierzem zaciskowym, Ø 70 mm; grubość 10 mm, przystosowanie do kołnierza Ø 70 mm	
RFA-12	1544641	Aluminiowy adapter kołnierzowy, prostopadłościenny, dla enkoderów z wałkiem z kołnierzem zaciskowym, długość krawędzi 70mm; grubość 10mm	
RFA-13	1544642	Aluminiowy adapter kołnierzowy, prostopadłościenny, dla enkoderów z wałkiem z kołnierzem zaciskowym, długość krawędzi 80mm; grubość 4 mm	
RFA-1	1544630	Aluminiowy adapter kołnierzowy, prostopadłościenny, dla enkoderów z wałkiem z kołnierzem zaciskowym, długość krawędzi 58 mm; grubość 4 mm	

**Rotative measurement  
Absolute rotary encoder / Multiturn  
RM-29S10S-9A28B-R3M12**

**Akcesoria montażowe**

Typ	Nr kat.		Rysunek wymiarowy
RMW-1	1544643	Ramię sprężynowe dla enkoderów; maks. ciśnienie kontaktu 40 N; dla enkoderów z kołem pomiarowym	
RMW-2	1544644	Koło pomiarowe aluminiowe (radelkowane) dla enkoderów, obwód 0,2 m, szerokość 12 mm, głębokość 10 mm	
RMW-3	1544645	Koło pomiarowe z Hytrelu (gładkie) dla enkoderów, obwód 0,2 m, szerokość 12 mm, zakres temp. -10...+50°C, głębokość 10 mm	
RMW-4	1544646	Koło pomiarowe z Hytrelu (rowkowane) dla enkoderów, obwód 0,2 m, szerokość 12 mm, zakres temp. -10...+70 °C, głębokość 10 mm	
RMW-5	1544647	Koło pomiarowe aluminiowe (radelkowane) dla enkoderów, obwód 0,5 m, szerokość 25 mm, głębokość 10 mm	

**Rotative measurement  
Absolute rotary encoder / Multiturn  
RM-29S10S-9A28B-R3M12**

**Akcesoria montażowe**

Typ	Nr kat.		Rysunek wymiarowy
RMW-6	1544648	Koło pomiarowe z Hytrelu (gładkie) dla enkoderów, obwód 0,5 m, szerokość 25 mm, zakres temp. -10...+50°C, głębokość 10 mm	
RMW-7	1544649	Koło pomiarowe z Vulkollanu (gładkie) dla enkoderów, obwód 0,5 m, szerokość 25 mm, zakres temp. -30...+80°C, głębokość 10 mm	
RMW-8	1544650	Koło pomiarowe aluminiowe dla enkoderów, powlekane gumą o nieregularnej powierzchni, obwód 0,5 m, szerokość 25 mm, zakres temp. -30...+80°C, głębokość 10 mm	
RMW-9	1544651	Koło pomiarowe z Hytrelu (rowkowane) dla enkoderów, obwód 0,5 m, szerokość 25 mm, zakres temp. -10...50 °C, głębokość 10 mm	