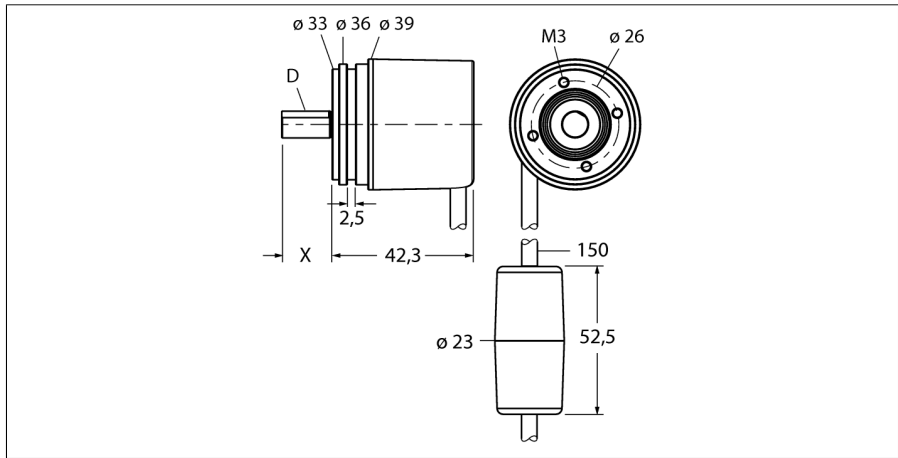


**rotatieve meettechniek
absolute encoder / multiturn
RM-46S8S-3C24B-CT 1M**



- synchroflens, Ø 36mm
- volle as, Ø 8mm x 15mm
- optisch meetprincipe
- asmateriaal: roestvast staal
- beschermingsgraad IP67 aszijde
- -40 ... +85 °C
- max. 10000 omwentelingen / min (bij continue werking 8000)
- 10...30 V DC
- SSI, gray
- kabelaanluiting, 8-polig
- singleturn resolutie 12 Bit
- multiturn resolutie 12 Bit

Type	RM-46S8S-3C24B-CT 1M
Ident no.	1544521
Meetprincipe	optisch
max. Drehzahl	10.000 U/min
Aanzetmoment	0.01 Nm
Omgevingstemperatuur	-40...+85 °C
Bedrijfsspanning U_e	10...30 VDC
Eigen stroomopname I _e	≤ 30 mA
Uitgangsstroom	≤ 30 mA
Kortsluitbeveiliging	ja
Uitgangsfunctie	8-draads, SSI, gray gecodeerd
Uitgang	absoluut-multiturn
Resolutie Singleturn	12 Bit
Resolutie multiturn	12 Bit
Signaalniveau hoog	typ. 3,8 V
Signaalniveau laag	typ. 1,3V

	WH	GND	
	BN	U _B	+
	GN	C	+
	YE	C	-
	GY	D	+
	PK	D	-
	BU	SET	
	RD	DIR	
	VT	STAT	
	PE	shield	

Bouwvorm	volle as
Flenstype	synchroflens
Flensdiameter	36 mm
Astype	as
Asdiameter D	8 mm
Aslengte X	15 mm
Asmateriaal	niet roestend staal
Materiaal behuizing	sputgegoten zink
Aansluiting	Kabel
	tangential
Kabellengte	1 m
Axiale asbelastbaarheid	20 N
Radiale asbelastbaarheid	40 N
Trilbestendigheid (EN 60068-2-6)	100 m/s ² , 55...2000 Hz
Schokbestendigheid (EN 60068-2-27)	2500 m/s ² , 6 ms
Protection class housing	IP67
Protection class shaft	IP67

rotatieve meettechniek
absolute encoder / multiturn
RM-46S8S-3C24B-CT 1M

TURCK

Industrial
Automation

Aansluitconfiguratie

Signaal	Gnd	+U _e	C+	C-	D+	D-	SET	DIR	STAT
Aderkleur	WH	BN	GN	YE	GY	PK	BU	RD	VT
Signaal	PE	-	-	-	-	-	-	-	-
Aderkleur	Afscherming	-	-	-	-	-	-	-	-

rotatieve meettechniek
absolute encoder / multiturn
RM-46S8S-3C24B-CT 1M

TURCK

Industrial
Automation

Toebehoren

Type	Ident no.		Afmetingen
RMW-1	1544643	encoderveerarm; max. persdruk 40N; voor gebruik bij encoders met meetwielen	
RMW-2	1544644	meetwiel uit aluminium (kruiskarteling) voor encoder; omvang 0,2m, breedte 12mm, D = 10 mm	
RMW-3	1544645	meetwiel uit Hytrel (glad) voor encoder; omvang 0,2m, breedte 12mm; temp.-bereik -10...50°C, D = 10 mm	
RMW-4	1544646	meetwiel uit Hytrel (geribd) voor encoder; omvang 0,2m, breedte 12mm; temp.-bereik -10...70°C, D = 10 mm	
RMW-5	1544647	meetwiel uit aluminium (kruiskarteling) voor encoder; omvang 0,5 m, breedte 25 mm, D = 10 mm	

rotatieve meettechniek
absolute encoder / multiturn
RM-46S8S-3C24B-CT 1M

TURCK

Industrial
Automation

Toebehoren

Type	Ident no.		Afmetingen
RMW-6	1544648	meetwiel uit Hytrel (glad) voor encoder; omvang 0,5m, breedte 25mm; temp.-bereik -10...50°C, D = 10 mm	
RMW-7	1544649	meetwiel uit Vulkollan (glad) voor encoder; omvang 0,5 m, breedte 25 mm; temp.-bereik -30...80°C, D = 10 mm	
RMW-8	1544650	meetwiel uit aluminium met gummi voor encoder; omvang 0,5m, breedte 25mm; temp.-bereik -30...80°C, D = 10 mm	
RMW-9	1544651	meetwiel uit Hytrel (geribd) voor encoder; omvang 0,5m, breedte 25mm; temp.-bereik -10...50°C, D = 10 mm	