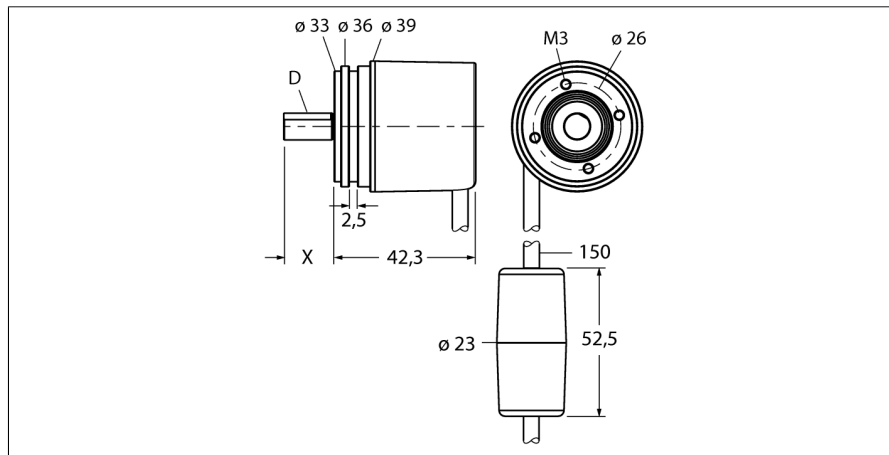


Rotative measurement
Absolute rotary encoder / Multiturn
RM-46S8S-3C24B-CT 1M


- Kołnierz synchroniczny, Ø 36 mm
- Ośka, Ø 8 mm x 15 mm
- Zasada pomiaru optycznego
- Materiał ośki, stal nierdzewna
- Protection class IP67 on the shaft side
- -40...+85°C
- max. 10000 U / min (im Dauerbetrieb 8000)
- 10...30 VDC
- SSI, szary
- Przewód 8-żyłowy
- Jednoobrotowy z rozdzielczością 12 bitów
- Wielooobrotowy z rozdzielczością 12 bitów

Typ RM-46S8S-3C24B-CT 1M
Nr kat. 1544521

Measuring principle Photoelectric
 max. Drehzahl 10.000 U/min
 Starting torque 0.01 Nm
 Temperatura pracy -40...+85 °C

Napięcie zasilania 10...30VDC
 Prąd bez obciążenia I₀ ≤ 30 mA
 Prąd wyjścia ≤ 30 mA
 Zabezpieczenie przed zwarcieniem tak
 Funkcja wyjścia 8-przewodowy, SSI, Gray coded
 Output type absolute multiturn
 Resolution single-turn 12 Bit
 Resolution multiturn 12 Bit
 Wysoki poziom sygnału stand. 3.8 V
 Niski poziom sygnału stand. 1.3 V

Wykonanie Walek
 Flange type Synchro flange
 Flange diameter 36 mm
 Shaft type Shaft
 Shaft diameter D 8 mm
 Shaft length X 15 mm
 Shaft material Stainless steel
 Materiał obudowy odlew ciśnieniowy cynku
 Podłączenie przewód tangential
 długość przewodu 1 m
 Axial shaft load 20 N
 Radial shaft load 40 N
 Odporność na wibracje (EN 60068-2-6) 100 m/s², 55...2000 Hz
 Odporność na uderzenia (EN 60068-2-27) 2500 m/s², 6 ms
 Protection class housing IP67
 Protection class shaft IP67

WH	GND	
BN	U _B	+
GN	C	+
YE	C	-
GY	D	+
PK	D	-
BU	SET	
RD	DIR	
VT	STAT	
PE	shield	

**Rotative measurement
Absolute rotary encoder / Multiturn
RM-46S8S-3C24B-CT 1M****Konfiguracja pinów**

Sygnal	Masa	+U _e	C+	C-	D+	D-	Nastawa	DIR	STAT
Kolor rdzenia	WH	BN	GN	YE	GY	PK	BU	RD	VT
Sygnal	PE	-	-	-	-	-	-	-	-
Kolor rdzenia	Ekran	-	-	-	-	-	-	-	-

**Rotative measurement
Absolute rotary encoder / Multiturn
RM-46S8S-3C24B-CT 1M**

Akcesoria montażowe

Typ	Nr kat.		Rysunek wymiarowy
RMW-1	1544643	Ramię sprężynowe dla enkoderów; maks. ciśnienie kontaktu 40 N; dla enkoderów z kołem pomiarowym	
RMW-2	1544644	Koło pomiarowe aluminiowe (radelkowane) dla enkoderów, obwód 0,2 m, szerokość 12 mm, głębokość 10 mm	
RMW-3	1544645	Koło pomiarowe z Hytrelu (gładkie) dla enkoderów, obwód 0,2 m, szerokość 12 mm, zakres temp. -10...+50°C, głębokość 10 mm	
RMW-4	1544646	Koło pomiarowe z Hytrelu (rowkowane) dla enkoderów, obwód 0,2 m, szerokość 12 mm, zakres temp. -10...+70 °C, głębokość 10 mm	
RMW-5	1544647	Koło pomiarowe aluminiowe (radelkowane) dla enkoderów, obwód 0,5 m, szerokość 25 mm, głębokość 10 mm	

**Rotative measurement
Absolute rotary encoder / Multiturn
RM-46S8S-3C24B-CT 1M**

Akcesoria montażowe

Typ	Nr kat.		Rysunek wymiarowy
RMW-6	1544648	Koło pomiarowe z Hytrelu (gładkie) dla enkoderów, obwód 0,5 m, szerokość 25 mm, zakres temp. -10...+50°C, głębokość 10 mm	
RMW-7	1544649	Koło pomiarowe z Vulkollanu (gładkie) dla enkoderów, obwód 0,5 m, szerokość 25 mm, zakres temp. -30...+80°C, głębokość 10 mm	
RMW-8	1544650	Koło pomiarowe aluminiowe dla enkoderów, powlekane gumą o nieregularnej powierzchni, obwód 0,5 m, szerokość 25 mm, zakres temp. -30...+80°C, głębokość 10 mm	
RMW-9	1544651	Koło pomiarowe z Hytrelu (rowkowane) dla enkoderów, obwód 0,5 m, szerokość 25 mm, zakres temp. -10...50 °C, głębokość 10 mm	