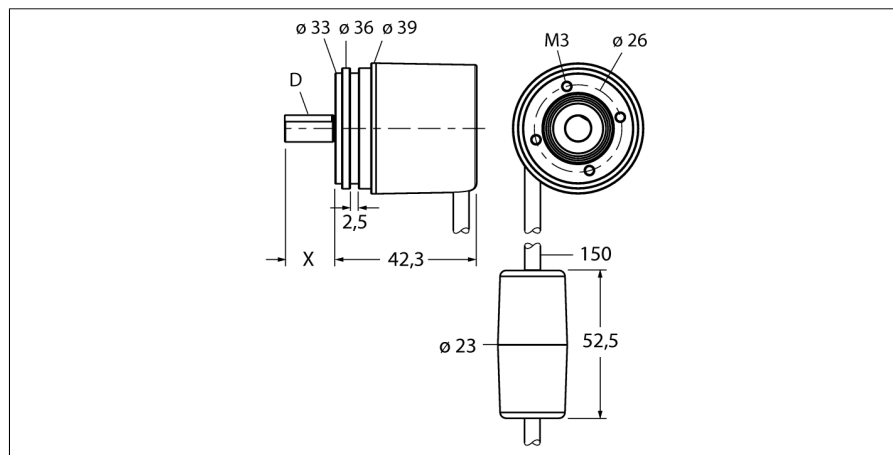


Измерение характеристик вращения

Абсолютный энкодер/ Multiturn

RM-46S8S-3C24B-CT 1M



- Фланец, Ø 36 мм
- Вал, Ø 8мм x 15 мм
- Оптический принцип
- Материал корпуса нерж. сталь
- Класс защиты IP67 со стороны вала
- -40...+85°C
- Max. 10000 об/мин (в постоянном режиме 8000 об/мин)
- 10...30 В DC
- SSI, серый
- Кабельное соединение, 8-контактн.
- Однооборотный, разрешение 12 бит
- Многооборотный, разрешение 12 бит

Тип	RM-46S8S-3C24B-CT 1M
Идент. №	1544521

Принцип измерения	Фотоэлектрические
max. Drehzahl	10.000 U/min
Пусковой момент	0.01 Нм
Температура окружающей среды	-40...+85°C
Рабочее напряжение	10...30В =
Ток холостого хода I ₀	≤ 30 mA
Выходной ток	≤ 30 mA
Защита от короткого замыкания	да
Выходная функция	8-проводн., SSI, Серый код
Тип выхода	абсолютный многооборотный
Разрешение однооборотн.	12 Бит
Разрешение многооборотн.	12 Бит
Верхний уровень сигнала	тип 3.8 В
Нижний уровень сигнала	тип 1.3 в

Конструкция	Вал
Тип фланца	Фланец
Диаметр фланца	36 мм
Тип вала	Вал
Диаметр вала D	8 мм
Длина вала X	15 мм
Материал вала	Нерж. сталь
Материал корпуса	Цинк, литье под давлением
Соединение	кабель
	tangential
длина кабеля	1 м
Осевая нагрузка на вал	20 Н
Радиальная нагрузка на вал	40 Н
Виброустойчивость (EN 60068-2-6)	100 m/s ² , 55...2000 Hz
Ударопрочность (EN 60068-2-27)	2500 m/s ² , 6 ms
Protection class housing	IP67
Protection class shaft	IP67

	WH	GND	
	BN	U _B	+
	GN	C	+
	YE	C	-
	GY	D	+
	PK	D	-
	BU	SET	
	RD	DIR	
	VT	STAT	
	PE	shield	

**Измерение характеристик вращения
Абсолютный энкодер/ Multiturn
RM-46S8S-3C24B-CT 1M****Конфигурация ПИН-контактов**

Сигнал	Земля	+U _e	C+	C-	D+	D-	SET	DIR	STAT
Цвет провода	Белый	Коричневый	Зелёный	Жёлтый	Жёлто-зелёный	Розовый	Синий	Красный	VT
Сигнал	PE	-	-	-	-	-	-	-	-
Цвет провода	Оболочка	-	-	-	-	-	-	-	-

**Измерение характеристик вращения
Абсолютный энкодер/ Multiturn
RM-46S8S-3C24B-CT 1M**

Аксессуары

Наименование	Идент. №		Чертеж с размерами
RMW-1	1544643	Пружинный штатив для энкодеров, макс. нагрузка 40 Н; для энкодеров с измерительным колесом	
RMW-2	1544644	Алюминиевое измерительное колесо (с накаткой) для энкодеров, периметр 0.2 м, ширина 12 мм, глубина 10 мм	
RMW-3	1544645	Измерительное колесо из (гладкое) для энкодеров, периметр 0.2 м, ширина 12 мм, темп. диапазон -10...+50 °С, глубина 10 мм	
RMW-4	1544646	Измерительное колесо из (гладкое) для энкодеров, периметр 0.2 м, ширина 12 мм, темп. диапазон -10...+70 °С, глубина 10 мм	
RMW-5	1544647	Алюминиевое измерительное колесо (с накаткой) для энкодеров, периметр 0.5 м, ширина 25 мм, глубина 10 мм	

**Измерение характеристик вращения
Абсолютный энкодер/ Multiturn
RM-46S8S-3C24B-CT 1M**

Аксессуары

Наименование	Идент. №		Чертеж с размерами
RMW-6	1544648	Измерительное колесо из (гладкое) для энкодеров, периметр 0.5 м, ширина 25 мм, темп. диапазон -10...+50°C, глубина 10 мм	
RMW-7	1544649	Измерительное колесо из Вулколлана для энкодеров, периметр 0.5 м, ширина 25 мм, темп. диапазон -30...+80°C, глубина 10 мм	
RMW-8	1544650	Алюминиевое измерительное колесо с резиновым покрытием для энкодеров, периметр 0.5 м, ширина 25 мм, темп. диапазон -30...+80°C, глубина 10 мм	
RMW-9	1544651	Измерительное колесо из (гладкое) для энкодеров, периметр 0.5 м, ширина 25 мм, темп. диапазон -10...50 °C, глубина 10 мм	