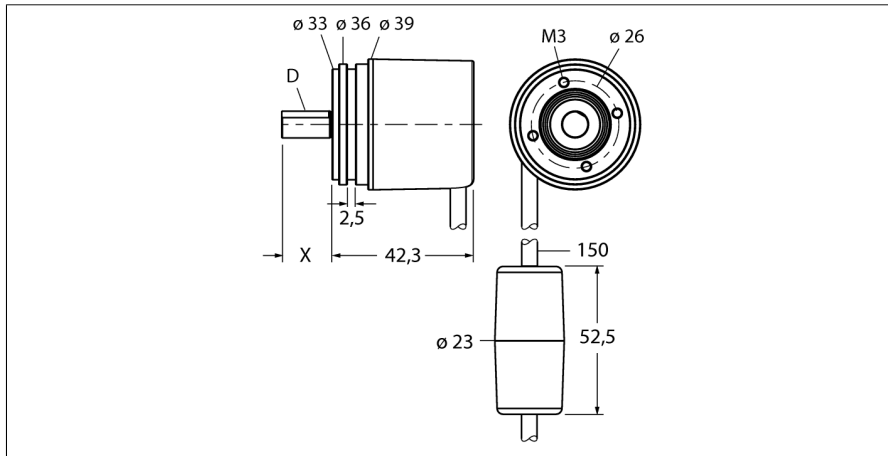


**Técnica de medición rotatoria**  
**codificador rotatorio absoluto/multivuelta**  
**RM-46S8S-3C24B-CT 1M**



- brida sincro, Ø 36mm
- eje macizo, Ø 8mm x 15mm
- principio de medición óptico
- material del eje: acero inoxidable
- grado de protección IP67 lado del eje
- -40 ... +85°C
- máx. 10000 rpm (en servicio permanente 8000)
- 10...30 V DC
- SSI, gray
- conexión de cable, 8 polos
- resolución monovuelta de 12 Bit
- resolución multivuelta de 12 Bit

<b>Designación de tipo</b>	RM-46S8S-3C24B-CT 1M
Nº de identificación	1544521
<b>Principio de medición</b>	óptico
max. Drehzahl	10.000 U/min
Par de arranque	0.01 Nm
Temperatura ambiente	-40... +85°C
<b>Tensión de servicio</b>	10...30 VDC
Corriente sin carga I <sub>0</sub>	≤ 30 mA
Corriente de salida	≤ 30 mA
Protección cortocircuito	sí
Función de salida	8 hilos, SSI, codificación Gray
Tipo de salida	absoluto - multivuelta
Resolución monovuelta	12 Bit
Resolución multivuelta	12 Bit
Nivel de señal high	típ. 3,8 V
Nivel de señal low	típ. 1,3V

	WH	GND	
	BN	U <sub>B</sub>	+
	GN	C	+
	YE	C	-
	GY	D	+
	PK	D	-
	BU	SET	
	RD	DIR	
	VT	STAT	
	PE	shield	

<b>Modelo</b>	eje macizo
Tipo de brida	brida sincro
Diámetro de brida	36 mm
Tipo de eje	eje
Diámetro del eje D	8 mm
Longitud del eje X	15 mm
Material del eje:	acero no inoxidable
Material de la carcasa	fundición de cinc a presión
Conexión	cable tangencial
Longitud del cable	1 m
Carga en eje, axial	20 N
Carga en eje, radial	40 N
Resistencia a la fatiga por vibraciones (EN 60068-2-6)	100 m/s <sup>2</sup> , 55...2000 Hz
Resistencia al choque (EN 60068-2-27)	2500 m/s <sup>2</sup> , 6 ms
Protection class housing	IP67
Protection class shaft	IP67

**Técnica de medición rotatoria  
codificador rotatorio absoluto/multivuelta  
RM-46S8S-3C24B-CT 1M**

**Configuración de las conexiones**

Señal	Gnd	+U <sub>e</sub>	C+	C-	D+	D-	SET	DIR	STAT
Color conductor	WH	BN	GN	YE	GY	PK	BU	RD	VT
Señal	PE	-	-	-	-	-	-	-	-
Color conductor	Blindaje	-	-	-	-	-	-	-	-

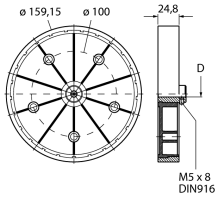
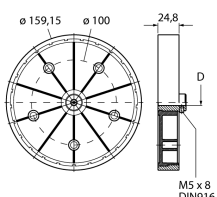
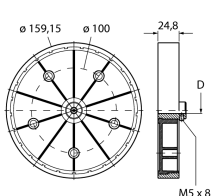
**Técnica de medición rotatoria**  
**codificador rotatorio absoluto/multivuelta**  
**RM-46S8S-3C24B-CT 1M**

**Accesorios**

Modelo	N° de identificación		Dibujo acotado
RMW-1	1544643	Brazo de resorte del codificador rotatorio; presión de apriete máxima 40N; para la utilización con codificadores rotatorios con ruedas de medición	
RMW-2	1544644	Rueda de medición de aluminio (moleteado en cruz) para codificador rotatorio; perímetro 0,2m, ancho 12mm, profundo 10mm	
RMW-3	1544645	Rueda de medición de Hytrel (lisa) para codificador rotatorio; perímetro 0,2m, ancho 12mm; rango temperatura -10...+50°C, profundo 10mm	
RMW-4	1544646	Rueda de medición de Hytrel (acanalada) para codificador rotatorio; perímetro 0,2m, ancho 12mm; rango temperatura -10...+70°C, profundo 10mm	
RMW-5	1544647	Rueda de medición de aluminio (moleteado en cruz) para codificador rotatorio; perímetro 0,5 m, ancho 25 mm, profundo 10mm	

**Técnica de medición rotatoria**  
**codificador rotatorio absoluto/multivuelta**  
**RM-46S8S-3C24B-CT 1M**

**Accesorios**

Modelo	N° de identificación		Dibujo acotado
RMW-6	1544648	Rueda de medición de Hytrel (lisa) para codificador rotatorio; perímetro 0,5m, ancho 25mm; rango temperatura -10...+50°C, profundo 10mm	
RMW-7	1544649	Rueda de medición de Vulkollan (lisa) para codificador rotatorio; perímetro 0,5m, ancho 25mm; rango temperatura -30...+80°C, profundo 10mm	
RMW-8	1544650	Rueda de medición de aluminio con goma de botones para codificador rotatorio; perímetro 0,5m, ancho 25mm; rango temperatura -30...+80°C, profundo 10mm	
RMW-9	1544651	Rueda de medición de Hytrel (acanalada) para codificador rotatorio; perímetro 0,5m, ancho 25mm; rango temperatura -10...50°C, profundo 10mm	