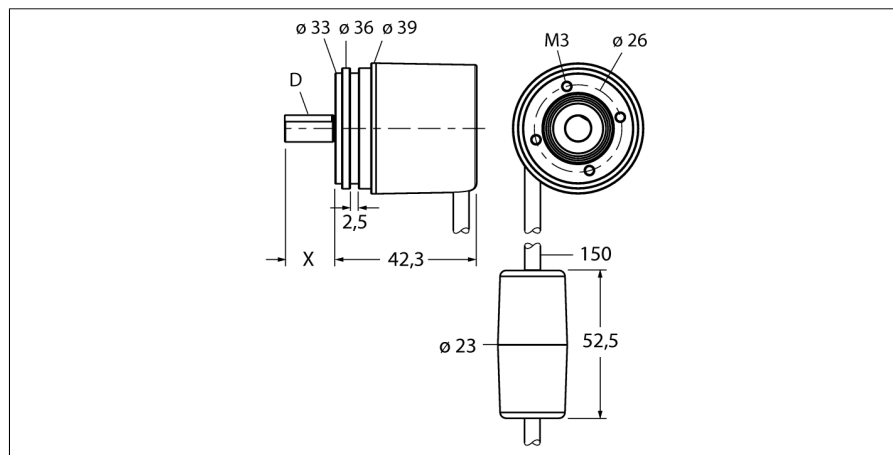


Rotační snímače polohy

Absolutní víceotáčkový rotační snímač

RM-46S8S-3C24B-CT 1M



- synchronizační příruba, Ø 36mm
- hřídel, Ø 8 x 15 mm
- optický měřicí princip
- materiál hřídele: nerez ocel
- stupeň krytí IP67 ze strany hřídele
- -40 ... +85°C
- max. 10000 ot./ min (při trvalém provozu 8000)
- 10...30 VDC
- SSI, gray
- připojení kabelem, 8pinové
- rozlišení na otáčku 12 bitů
- rozlišení počtu otáček 12 bitů

Typové označení RM-46S8S-3C24B-CT 1M
Identifikační číslo 1544521

Měřicí princip optický
 max. Drehzahl 10.000 U/min
 Rozběhový krouticí moment 0.01 Nm
 Okolní teplota -40... +85°C

Napájecí napětí 10...30VDC
 Proud naprázdno I₀ ≤ 30 mA
 Výstupní proud ≤ 30 mA
 Ochrana proti zkratu ano
 Výstupní funkce 8drát, SSI, Gray kód
 Výstup absolutní
 Rozlišení na otáčku 12 Bit
 Rozlišení otáček 12 Bit
 Úroveň signálu High typ. 3,8 V
 Úroveň signálu Low typ. 1,3V

Pouzdro hřídel
 Typ příruby synchronní příruba
 Průměr příruby 36 mm
 Typ hřídele hřídel
 Průměr hřídele D 8 mm
 Délka hřídele X 15 mm
 Materiál hřídele ocel
 Materiál pouzdra zinkový odlitek
 Připojení kabel
 tangential
 Délka kabelu 1 m
 Axiální zatížení hřídele 20 N
 Radiální zatížení hřídele 40 N
 Odolnost v solné mlze (EN 60068-2-6) 100 m/s², 55...2000 Hz
 Odolnost vůči otřesům (EN 60068-2-27) 2500 m/s², 6 ms
 Protection class housing IP67
 Protection class shaft IP67

WH	GND	
BN	U _B	+
GN	C	+
YE	C	-
GY	D	+
PK	D	-
BU	SET	
RD	DIR	
VT	STAT	
PE	shield	

Rotační snímače polohy
Absolutní víceotáčkový rotační snímač
RM-46S8S-3C24B-CT 1M

TURCK

Industrial
Automation

Schéma zapojení

Signál	Gnd	+U _e	C+	C-	D+	D-	SET	DIR	STAT
barva žíly	WH	BN	GN	YE	GY	PK	BU	RD	VT
Signál	PE	-	-	-	-	-	-	-	-
barva žíly	stínění	-	-	-	-	-	-	-	-

Rotační snímače polohy
Absolutní víceotáčkový rotační snímač
RM-46S8S-3C24B-CT 1M

Příslušenství

Typové označení	Identifikační číslo		Rozměrový náčrtek
RMW-1	1544643	Pružné rameno pro rotační senzory, max. přitlačná síla 40 N, pro použití u rotačních senzorů s měřicími koly	
RMW-2	1544644	Měřicí kolo z hliníku (pravoúhlé vroubkování), obvod 0,2m, šířka 12mm, D = 10 mm	
RMW-3	1544645	Měřicí kolo z Hytrelu (hladké), obvod 0,2 m, šířka 12 mm, teplotní rozsah -10...50°C, D = 10 mm	
RMW-4	1544646	Měřicí kolo z Hytrelu (rýhované), obvod 0,2 m, šířka 12 mm, teplotní rozsah -10...70°C, D = 10 mm	
RMW-5	1544647	Měřicí kolo z hliníku (pravoúhlé vroubkování), obvod 0,5m, šířka 25 mm, D = 10 mm	

Rotační snímače polohy
Absolutní víceotáčkový rotační snímač
RM-46S8S-3C24B-CT 1M

TURCK

Industrial
Automation

Příslušenství

Typové označení	Identifikační číslo		Rozměrový náčrtek
RMW-6	1544648	Měřicí kolo z Hytrelu (hladké), obvod 0,5m, šířka 25mm, teplotní rozsah -10...50°C, D = 10 mm	
RMW-7	1544649	Měřicí kolo z Vulkollanu (hladké), obvod 0,5 m, šířka 25 mm, teplotní rozsah -30...80 °C, D = 10 mm	
RMW-8	1544650	Měřicí kolo z hliníku (nopakovaná guma), obvod 0,5 m, šířka 25 mm, teplotní rozsah -30...80°C, D = 10 mm	
RMW-9	1544651	Měřicí kolo z Hytrelu (rýhované), obvod 0,5m, šířka 25mm, teplotní rozsah -10...50°C, D = 10 mm	