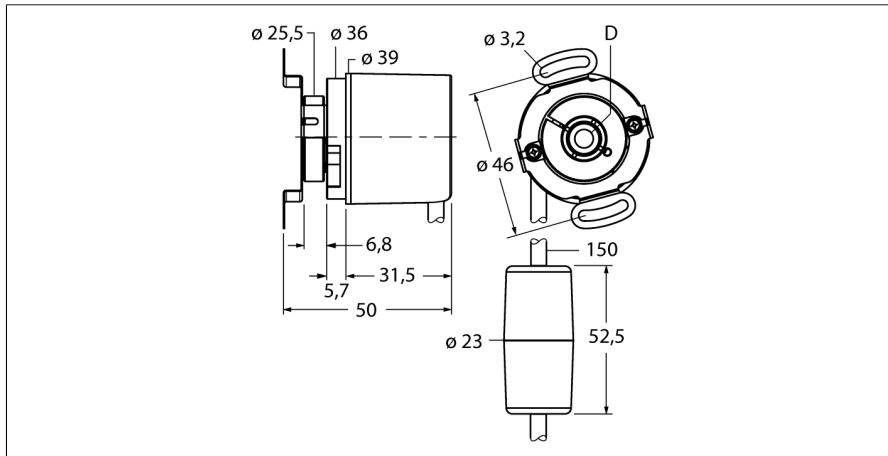


**Rotative Messtechnik**  
**Absoluter Drehgeber / Multiturn**  
**RM-50H10E-3C24B-CT 1M**



- Flansch mit Statorkupplung, Ø 36mm
- Sackloch-Hohlwelle, Ø 10mm
- Minimale Einstecktiefe 14,5mm
- Optisches Messprinzip
- Wellenmaterial: rostfreier Stahl
- Schutzart IP 67 wellenseitig
- -40 ... +85°C
- max. 10000 U / min (im Dauerbetrieb 8000)
- 10...30 V DC
- SSI, gray
- Kabelanschluss, 8-polig
- Singleturn Auflösung 12 Bit
- Multiturn Auflösung 12 Bit

<b>Typenbezeichnung</b>	RM-50H10E-3C24B-CT 1M
Ident-Nr.	1544525

<b>Messprinzip</b>	Optisch
max. Drehzahl	10.000 U/min
Anlaufdrehmoment	0.01 Nm
Umgebungstemperatur	-40...+85°C

<b>Betriebsspannung</b>	10... 30 VDC
Leerlaufstrom I <sub>0</sub>	≤ 30 mA
Ausgangsstrom	≤ 30 mA
Kurzschlusschutz	ja
Ausgangsfunktion	Achtdraht, SSI, Gray kodiert
Ausgangsart	Absolut-Multiturn
Auflösung Singleturn	12 Bit
Auflösung Multiturn	12 Bit
Signalpegel high	typ. 3,8 V
Signalpegel low	typ. 1,3V

	WH	GND
	BN	U <sub>B</sub> +
	GN	C +
	YE	C -
	GY	D +
	PK	D -
	BU	SET
	RD	DIR
	VT	STAT
	PE	shield

<b>Bauform</b>	Hohlwelle
Flanschart	Flansch mit Statorkupplung
Flanschdurchmesser	36 mm
Wellenart	Hohlwelle
Wellendurchmesser D	10 mm
	Sackloch-Hohlwelle, minimale Einstecktiefe 14,5mm
Wellenmaterial	nicht rostender Stahl
Gehäusewerkstoff	Zink-Druckguss
Anschluss	Kabel
	tangential
Kabellänge	1 m
Axiale Wellenbelastbarkeit	20 N
Radiale Wellenbelastbarkeit	40 N
Schwingungsfestigkeit (EN 60068-2-6)	100 m/s <sup>2</sup> , 55 ... 2000 Hz
Schockfestigkeit (EN 60068-2-27)	2500 m/s <sup>2</sup> , 6 ms
Schutzart Gehäuse	IP65
Schutzart Welle	IP67

**Rotative Messtechnik**  
**Absoluter Drehgeber / Multiturn**  
**RM-50H10E-3C24B-CT 1M**

**TURCK**

Industrielle  
Automation

**Anschlussbelegung**

<b>Signal</b>	<b>Gnd</b>	<b>+U<sub>e</sub></b>	<b>C+</b>	<b>C-</b>	<b>D+</b>	<b>D-</b>	<b>SET</b>	<b>DIR</b>	<b>STAT</b>
<b>Aderfarbe</b>	<b>WH</b>	<b>BN</b>	<b>GN</b>	<b>YE</b>	<b>GY</b>	<b>PK</b>	<b>BU</b>	<b>RD</b>	<b>VT</b>
<b>Signal</b>	<b>PE</b>	-	-	-	-	-	-	-	-
<b>Aderfarbe</b>	<b>Schirm</b>	-	-	-	-	-	-	-	-

**Zubehör**

Typ	Ident-Nr.		Maßbild
RME-3	1544614	Statorkupplung aus Edelstahl für Hohlwellendrehgeber, Teilkreisdurchmesser 46mm, für Applikationen mit Axial- und Radialspiel bei hoher Dynamik	
RME-13	1544624	Federelement aus Kunststoff für Hohlwellendrehgeber, Teilkreisdurchmesser 42mm, für Applikationen mit begrenztem Axialspiel bei niedriger Dynamik und begrenztem Einbauraum	
RME-14	1544625	Federelement aus Kunststoff für Hohlwellendrehgeber, Teilkreisdurchmesser 44mm, 60mm, 63mm, 65mm, für Applikationen mit hohem Axialspiel bei niedriger Dynamik	