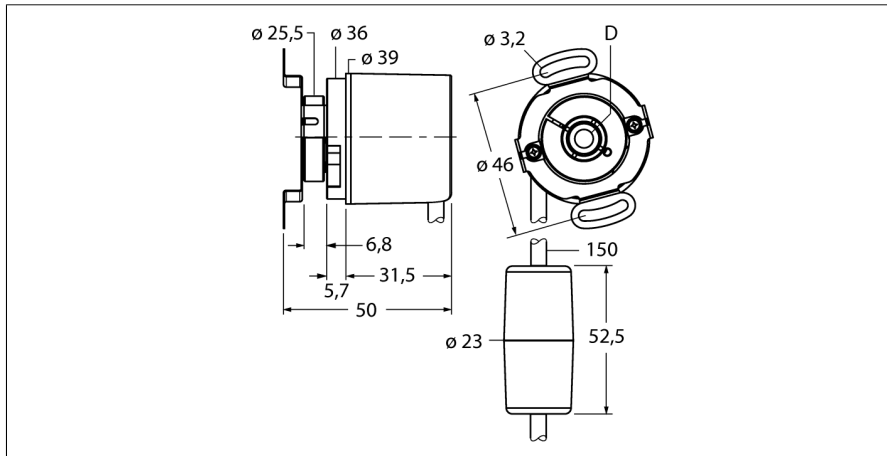


## Rotative measurement

### Absolute rotary encoder / Multiturn

#### RM-50H10E-3C24B-CT 1M



- Kołnierz z połączeniem stojana, □ 36 mm
- Zaślepiiony otwór □ 10 mm
- Minimalna głębokość montażu 14.5 mm
- Zasada pomiaru optycznego
- Materiał ośki, stal nierdzewna
- Protection class IP67 on the shaft side
- -40...+85°C
- max. 10000 U / min (im Dauerbetrieb 8000)
- 10...30 VDC
- SSI, szary
- Przewód 8-żyłowy
- Jednoobrotowy z rozdzielczością 12 bitów
- Wieloobrotowy z rozdzielczością 12 bitów

**Typ** RM-50H10E-3C24B-CT 1M  
**Nr kat.** 1544525

**Measuring principle** Photoelectric  
 max. Drehzahl 10.000 U/min  
 Starting torque 0.01 Nm  
 Temperatura pracy -40...+85 °C

**Napięcie zasilania** 10...30VDC  
 Prąd bez obciążenia  $I_0$  ≤ 30 mA  
 Prąd wyjścia ≤ 30 mA  
 Zabezpieczenie przed zwarcieniem tak  
 Funkcja wyjścia 8-przewodowy, SSI, Gray coded  
 Output type absolute multiturn  
 Resolution single-turn 12 Bit  
 Resolution multiturn 12 Bit  
 Wysoki poziom sygnału stand. 3.8 V  
 Niski poziom sygnału stand. 1.3 V

**Wykonanie** Otwór  
 Flange type Flange with stator coupling  
 Flange diameter 36 mm  
 Shaft type Hollow shaft  
 Shaft diameter D 10 mm  
 Blind hole hollow shaft, minimum plug-in depth 14,5mm  
 Shaft material Stainless steel  
 Materiał obudowy odlew ciśnieniowy cynku  
 Podłączenie przewód tangential  
 długość przewodu 1 m  
 Axial shaft load 20 N  
 Radial shaft load 40 N  
 Odporność na wibracje (EN 60068-2-6) 100 m/s<sup>2</sup>, 55...2000 Hz  
 Odporność na uderzenia (EN 60068-2-27) 2500 m/s<sup>2</sup>, 6 ms  
 Protection class housing IP65  
 Protection class shaft IP67

WH	GND	
BN	U <sub>B</sub>	+
GN	C	+
YE	C	-
GY	D	+
PK	D	-
BU	SET	
RD	DIR	
VT	STAT	
PE	shield	

**Rotative measurement  
Absolute rotary encoder / Multiturn  
RM-50H10E-3C24B-CT 1M****Konfiguracja pinów**

Sygnal	Masa	+U <sub>e</sub>	C+	C-	D+	D-	Nastawa	DIR	STAT
Kolor rdzenia	WH	BN	GN	YE	GY	PK	BU	RD	VT
Sygnal	PE	-	-	-	-	-	-	-	-
Kolor rdzenia	Ekran	-	-	-	-	-	-	-	-

**Rotative measurement  
Absolute rotary encoder / Multiturn  
RM-50H10E-3C24B-CT 1M**

**Akcesoria montażowe**

Typ	Nr kat.		Rysunek wymiarowy
RME-3	1544614	Podłączenie statora ze stali nierdzewnej do enkoderów z otworem pod wałek, średnica odniesienia 46 mm, dla wysoce dynamicznych aplikacji o biciu radialnym i osiowym	
RME-13	1544624	Element sprężynowy z tworzywa sztucznego dla enkoderów z otworem dla wałka, średnica odniesienia 42 mm, dla aplikacji o niskim poziomie dynamiczności z ograniczonym biciem osiowym i niewielkiej przestrzeni montażowej.	
RME-14	1544625	Element sprężynujący ze tworzywa sztucznego, średnica odniesienia 44 mm, 60 mm, 63 mm, 65 mm, dla aplikacji o niskim poziomie dynamiczności, wysokim biciu osiowym.	