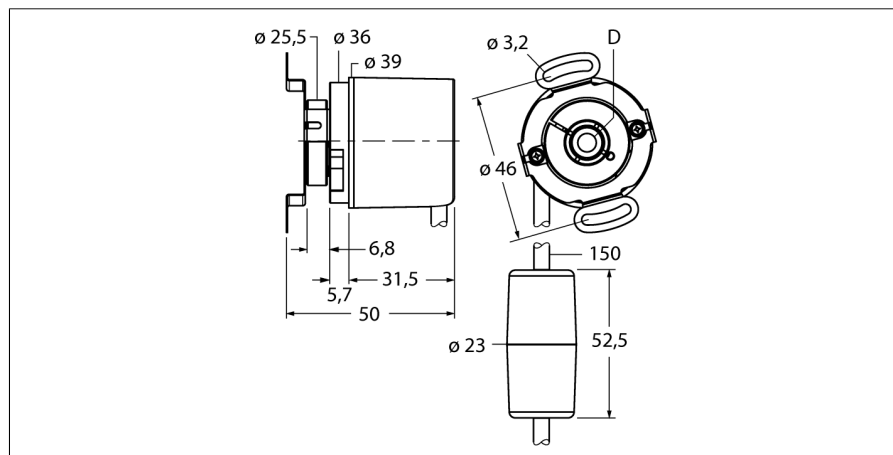


## Измерение характеристик вращения

### Абсолютный энкодер/ Multiturn

#### RM-50H10E-3C24B-CT 1M



- Фланец под статор, □ 36 мм
- Полый вал со слепым отверстием, □ 10 мм
- Мин. глубина погружения, 14.5 мм
- Оптический принцип
- Материал корпуса нерж. сталь
- Класс защиты IP67 со стороны вала
- -40...+85°C
- Мах. 10000 об/мин (в постоянном режиме 8000 об/мин)
- 10...30 В DC
- SSI, серый
- Кабельное соединение, 8-контактн.
- Однооборотный, разрешение 12 бит
- Многооборотный, разрешение 12 бит

Тип	RM-50H10E-3C24B-CT 1M
Идент. №	1544525

<b>Принцип измерения</b>	Фотоэлектрические
max. Drehzahl	10.000 U/min
Пусковой момент	0.01 Нм
Температура окружающей среды	-40...+85°C

<b>Рабочее напряжение</b>	10...30В =
Ток холостого хода I <sub>0</sub>	≤ 30 мА
Выходной ток	≤ 30 мА
Защита от короткого замыкания	да
Выходная функция	8-проводн., SSI, Серый код
Тип выхода	абсолютный многооборотный
Разрешение однооборотн.	12 Бит
Разрешение многооборотн.	12 Бит
Верхний уровень сигнала	тип 3.8 В
Нижний уровень сигнала	тип 1.3 в

<b>Конструкция</b>	Полый вал
Тип фланца	Фланец с соединением статора
Диаметр фланца	36 мм
Тип вала	Полый вал
Диаметр вала D	10 мм
	Вал со слепым отверстием, мин. глубина погружения 14.5 мм
Материал вала	Нерж. сталь
Материал корпуса	Цинк, литье под давлением
Соединение	кабель tangential
длина кабеля	1 м
Осевая нагрузка на вал	20 Н
Радиальная нагрузка на вал	40 Н
Виброустойчивость (EN 60068-2-6)	100 m/s <sup>2</sup> , 55...2000 Hz
Ударопрочность (EN 60068-2-27)	2500 m/s <sup>2</sup> , 6 ms
Protection class housing	IP65
Protection class shaft	IP67

	WH	GND	
	BN	U <sub>B</sub>	+
	GN	C	+
	YE	C	-
	GY	D	+
	PK	D	-
	BU	SET	
	RD	DIR	
	VT	STAT	
	PE	shield	

**Измерение характеристик вращения  
Абсолютный энкодер/ Multiturn  
RM-50H10E-3C24B-CT 1M**

## Конфигурация ПИН-контактов

Сигнал	Земля	+U <sub>в</sub>	C+	C-	D+	D-	SET	DIR	STAT
Цвет провода	Белый	Коричневый	Зелёный	Жёлтый	Жёлто-зелёный	Розовый	Синий	Красный	VT
Сигнал	PE	-	-	-	-	-	-	-	-
Цвет провода	Оболочка	-	-	-	-	-	-	-	-

**Измерение характеристик вращения**  
**Абсолютный энкодер/ Multiturn**  
**RM-50H10E-3C24B-CT 1M**

**Аксессуары**

Наименование	Идент. №		Чертеж с размерами
RME-3	1544614	Соединительный элемент из нерж. стали для энкодеров с полым валом, диаметр 46 мм, для применений с высокой динамикой, осевым и радиальным биением.	
RME-13	1544624	Пластиковый пружинный элемент для энкодеров с полым валом, исходный диаметр 42 мм, для применений с низкой динамикой, ограниченным осевым биением, и ограниченным пространством для монтажа.	
RME-14	1544625	Пластиковый пружинный элемент для энкодеров с полым валом, диаметр 44 мм, 60 мм, 63 мм, 65 мм, для применений с низкой динамикой и сильным осевым биением.	