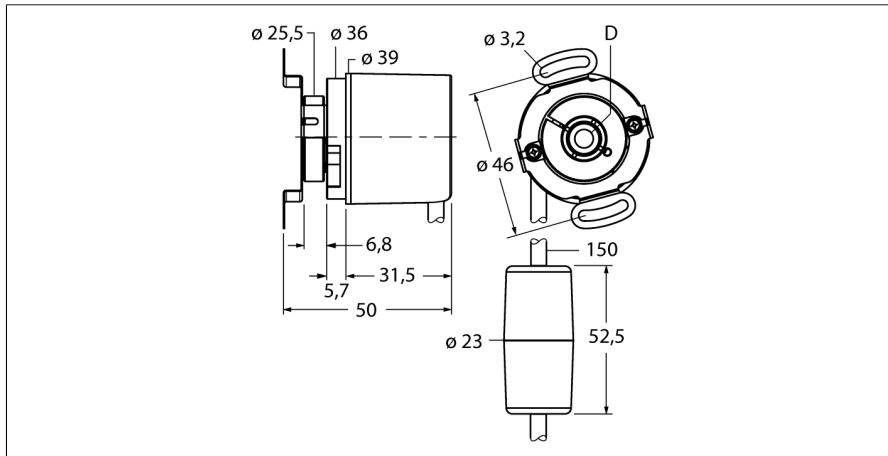


technique de mesure rotative
codeur absolu / multitours
RM-50H10E-3C24B-CT 1M



- bride avec accouplement stator, Ø 36mm
- arbre creux borgne, Ø 10mm
- profondeur enfichable minimale 14,5 mm
- Principe de mesure optique
- matériau d'arbre: acier inoxydable
- mode de protection IP 67 du côté d'arbre
- -40 ... +85°C
- max. 10000 tours/ min (en service continu 8000)
- 10...30 V DC
- SSI, gray
- raccordement par câble, 8 pôles
- résolution monotour 12 Bit
- résolution multitours 12 Bit

Type	RM-50H10E-3C24B-CT 1M
No. d'identité	1544525

Principe de mesure	optique
max. Drehzahl	10.000 U/min
Couple de démarrage	0.01 Nm
Température ambiante	-40...+85 °C

Tension de service	10...30 VDC
Consommation propre à vide I ₀	≤ 30 mA
Courant de sortie	≤ 30 mA
Protection contre les courts-circuits	oui
Fonction de sortie	8 fils, SSI, codé gray
Type de sortie	codeurs absolus multitours
Résolution monotour	12 Bit
Résolution multitours	12 Bit
Niveau de signal élevé	typ. 3,8 V
Niveau de signal bas	typ. 1,3V

	WH	GND	
	BN	U _B	+
	GN	C	+
	YE	C	-
	GY	D	+
	PK	D	-
	BU	SET	
	RD	DIR	
	VT	STAT	
	PE	shield	

Format	arbre creux
Type de bride	bride avec accouplement stator
Diamètre de bride	36 mm
Type d'arbre	arbre sortant
Diamètre d'arbre D	10 mm
	arbre creux trou borgne, profondeur enfichable minimale 14,5mm
Matériau d'arbre	acier non oxydant
Matériau de boîtier	fonte de zinc
Raccordement	câble tangential
Longueur de câble	1 m
Charge axiale sur arbres	20 N
Charge radiale sur arbres	40 N
Résistance aux oscillations (EN 60068-2-6)	100 m/s ² , 55...2000 Hz
Résistance aux chocs (EN 60068-2-27)	2500 m/s ² , 6 ms
Protection class housing	IP65
Protection class shaft	IP67

**technique de mesure rotative
codeur absolu / multitours
RM-50H10E-3C24B-CT 1M**

TURCK

Industrial
Automation

Configuration des broches

Signal	Gnd	+U _e	C+	C-	D+	D-	SET	DIR	STAT
Couleur conducteur	WH	BN	GN	YE	GY	PK	BU	RD	VT
Signal	PE	-	-	-	-	-	-	-	-
Couleur conducteur	Blindage	-	-	-	-	-	-	-	-

Accessoires

Type	No. d'identité		Dimensions
RME-3	1544614	accouplement stator en acier inoxydable pour codeur à arbre creux, diamètre primitif de référence 46mm, pour les applications à jeu axial et radial avec dynamique élevée	
RME-13	1544624	élément à ressort en plastique pour codeur à arbre creux, diamètre primitif de référence 42 mm, pour les applications à jeu axial limité avec dynamique basse et à encombrement réduit	
RME-14	1544625	élément à ressort en plastique pour codeur à arbre creux, diamètre primitif de référence 44 mm, 60 mm, 63 mm, 65 mm, pour les applications à jeu axial élevé avec dynamique basse	