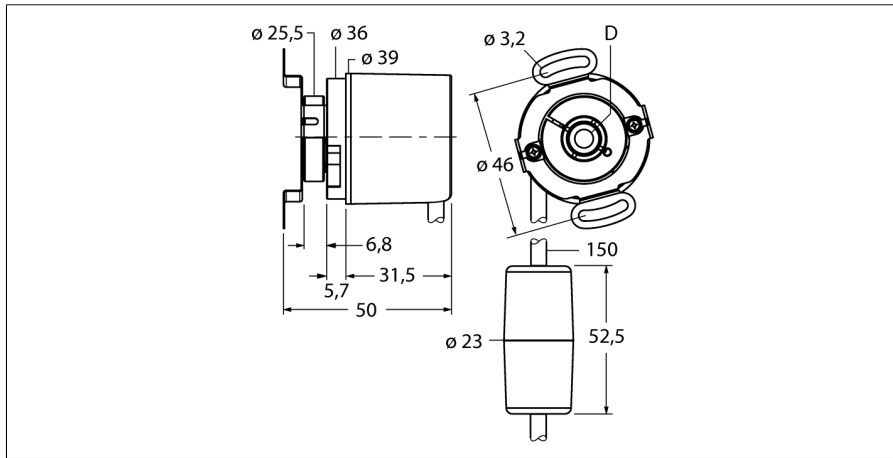


旋转检测
绝对值多圈编码器
RM-50H10E-3C24B-CT 1M



- 固定连接器, \varnothing 36 mm
- 盲孔轴套型, \varnothing 10 mm
- 最小孔深14.5 mm
- 光学测量原理
- 不锈钢轴
- IP67
- -40...+85°C
- 最大10000 rev/min (持续工作 8000 rev/min)
- 10...30 VDC
- SSI, 格雷码
- 8针接插件连接线缆
- 绝对值单圈, 分辨率12bit
- 绝对值多圈, 分辨率4096

型号	RM-50H10E-3C24B-CT 1M
货号	1544525

测量原理	光电式
最大	10.000 U/min
起始扭矩	0.01 Nm
环境温度	-40...+85 °C

工作电压	10...30VDC
空载电流 I_0	\leq 30 mA
输出电流	\leq 30 mA
短路保护	是
输出性能	8线, SSI, 格雷码
输出类型	多圈绝对值型
单圈分辨率	12 Bit
最大分辨率	12 Bit
信号高电平	typ. 3.8 V
信号低电平	typ. 1.3 V

	WH	GND	
	BN	U_B	+
	GN	C	+
	YE	C	-
	GY	D	+
	PK	D	-
	BU	SET	
	RD	DIR	
	VT	STAT	
	PE	shield	

设计	轴套
法兰类型	固定连接器, \varnothing 36.8mm
法兰直径	36 mm
轴型	轴套
轴径D	10 mm
	盲孔轴套型, 最小孔深14.5 mm
轴材质	不锈钢型
外壳材料	镀锌膜
连接	电缆
	切向
线缆长度	1 m
轴轴向负载能力	20 N
轴径向负载能力	40 N
抗震动性(EN 60068-2-6)	100 m/s ² , 55...2000 Hz
抗冲击性(EN 60068-2-27)	2500 m/s ² , 6 ms
防护等级 (外壳)	IP65
防护等级 (轴型 / 轴套)	IP67

旋转检测
绝对值多圈编码器
RM-50H10E-3C24B-CT 1M

管脚配置

信号	Gnd	+U _e	C+	C-	D+	D-	SET	DIR	STAT
线圈颜色	白	棕	绿	黄	绿黄	粉	蓝	红	VT
信号	PE	-	-	-	-	-	-	-	-
线圈颜色	屏蔽	-	-	-	-	-	-	-	-

旋转检测
绝对值多圈编码器
RM-50H10E-3C24B-CT 1M

附件

型号	货号		尺寸图
RME-3	1544614	带双飞翼弹性安装支架的轴套型编码器，安装孔分度圆直径46mm，适用于有轴向/径向跳动和高动态旋转中	
RME-13	1544624	塑料的短力矩支撑槽，适合轴向/径向跳动和低动态旋转，紧凑安装	
RME-14	1544625	弹性力矩支撑槽，安装孔分度圆直径44 mm, 60 mm, 63 mm, 65 mm，适合轴向窜动较大的场合和低动态的旋转中。	