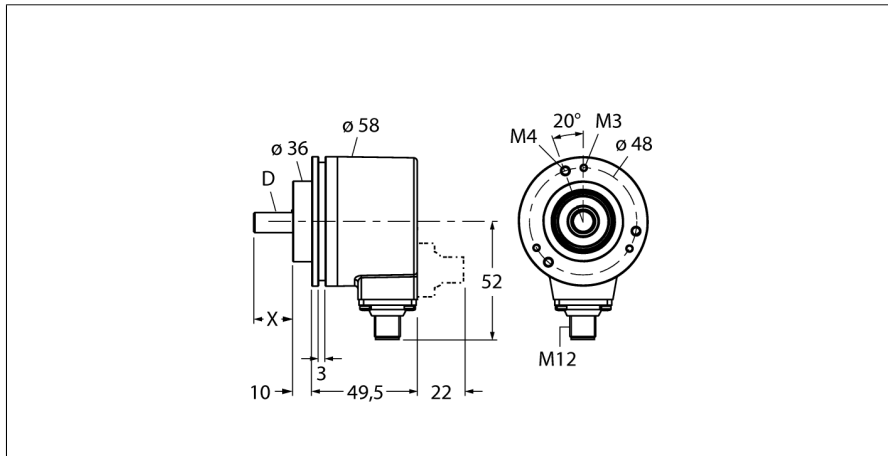


Măsurare rotativă

Encoder rotativ absolut / Multiturn

RM-28S6C-3C25B-H1181



- Flanșă cu clemă de strângere, Ø 58 mm
- Ax solid, Ø 6 mm x 10 mm
- Principiu de măsurare optică
- Materialul axului: Oțel inoxidabil
- Clasă de protecție IP67 pe partea cu axul
- -40...+70 °C
- max. 9.000 rot/min
- 10...30 Vcc
- SSI, gray
- Conector tată, M12 x 1, 8-poli
- O singură tură, rezoluție pe 13 bit
- Multitură, rezoluție pe 12 bit

Descriere tip RM-28S6C-3C25B-H1181
 Număr identificare 1545238

Principiu de măsurare Fotoelectric
 max. Drehzahl 9.000 U/min
 Moment de inerție al rotorului $4 \times 10^{-6} \text{ kgm}^2$
 Cuplu de pornire 0.01 Nm
 Temperatura mediului -40...+70 °C

Tensiune de alimentare 10...30Vcc
 Curent fără sarcină $I_0 \leq 50 \text{ mA}$
 Curent de ieșire $\leq 20 \text{ mA}$
 Protecție la scurtcircuit da
 Ieșire 8-fire, SSI, Codat GRAY
 Tip de ieșire absolut multitură
 Rezoluție pentru o singură tură 13 Bit
 Rezoluție pentru multi-tură 12 Bit
 Nivel de semnal pentru unu logic Tipic 3,8 V
 Nivel de semnal pentru zero logic Tipic 1,3 V

Design Ax plin
 Tip de flanșă Flanșă de strângere
 Diametru flanșă 58 mm
 Tip de ax Ax
 Diametru ax D 6 mm
 Lungimea axului X 10 mm
 Materialul axului Oțel inoxidabil
 Materialul carcasei Zinc turnat sub presiune
 Conectare Conector, M12 x 1
 M12, 8-poli
 Încărcare axială a axului 40 N
 Încărcare radială a axului 80 N
 Rezistență la vibrații (EN 60068-2-6) $100 \text{ m/s}^2, 55 \dots 2000 \text{ Hz}$
 Rezistență la șoc (EN 60068-2-27) $2500 \text{ m/s}^2, 6 \text{ ms}$
 Protection class housing IP67
 Protection class shaft IP67

| | | |
|----|-----------|---|
| 1 | GND | |
| 2 | U_B | + |
| 3 | C | + |
| 4 | C | - |
| 5 | D | + |
| 6 | D | - |
| 7 | SET | |
| 8 | DIR | |
| PH | shield/PE | |

**Măsurare rotativă
Encoder rotativ absolut / Multiturn
RM-28S6C-3C25B-H1181****Configurație pini**

| Semnal | Gnd | +U _e | C+ | C- | D+ | D- | SET | DIR | Ecran / PE |
|-------------------|-----|-----------------|----|----|----|----|-----|-----|------------|
| Configurație pini | 1 | 2 | 3 | 4 | 5 | 6 | 7 | 8 | PH |

Măsurare rotativă
Encoder rotativ absolut / Multiturn
RM-28S6C-3C25B-H1181

Accesorii

| Tip | Număr identificare | | Desen cu dimensiuni |
|-------|--------------------|---|---------------------|
| RFA-2 | 1544631 | Adaptor flanșă din aluminiu, dreptunghiular, pentru encodere cu ax solid cu flanșă cu clemă de strângere; lungime 63,5 mm; grosime 3 mm | |
| RFA-4 | 1544633 | Flanșă Euro - adaptor flanșă din aluminiu pentru encodere cu ax solid, Ø 115 mm; diametru de referință 100 mm; adaptează flanșa de 58 mm la flanșa Euro | |
| RFA-6 | 1544635 | Adaptor flanșă din aluminiu pentru encodere cu ax solid cu flanșă cu clemă de strângere, Ø 58 mm; adaptează flanșa cu clemă de strângere la flanșa sincronă | |
| RFA-7 | 1544636 | Adaptor flanșă din aluminiu pentru encodere cu ax solid, Ø 65 mm; se adaptează la o flanșă de Ø 65 mm și 48 mm diametru de referință | |
| RFA-8 | 1544637 | Adaptor flanșă din aluminiu pentru encodere cu ax solid cu flanșă cu clemă de strângere, Ø 70 mm; grosime 4 mm, se adaptează la o flanșă de Ø 70 mm | |

Măsurare rotativă
Encoder rotativ absolut / Multiturn
RM-28S6C-3C25B-H1181

Accesorii

| Tip | Număr identificare | | Desen cu dimensiuni |
|--------|--------------------|--|---------------------|
| RFA-9 | 1544638 | Flanșă unghiulară din aluminiu pentru encodere cu ax solid cu flanșă cu clemă de strângere, Ø 58 mm | |
| RFA-11 | 1544640 | Adaptor flanșă din aluminiu pentru encodere cu ax solid cu flanșă cu clemă de strângere, Ø 70 mm; grosime 10 mm, se adaptează la o flanșă de Ø 70 mm | |
| RFA-12 | 1544641 | Adaptor flanșă din aluminiu, dreptunghiular, pentru encodere cu ax solid cu flanșă cu clemă de strângere; lungime 70mm; grosime 10mm | |
| RFA-13 | 1544642 | Adaptor flanșă din aluminiu, dreptunghiular, pentru encodere cu ax solid cu flanșă cu clemă de strângere; lungime 80mm; grosime 4 mm | |
| RFA-1 | 1544630 | Adaptor flanșă din aluminiu, dreptunghiular, pentru encodere cu ax solid cu flanșă cu clemă de strângere; lungime 58 mm; grosime 4 mm | |

Măsurare rotativă
Encoder rotativ absolut / Multiturn
RM-28S6C-3C25B-H1181

Accesorii

| Tip | Număr identificare | | Desen cu dimensiuni |
|-------|--------------------|---|---------------------|
| RMW-1 | 1544643 | Braț elastic pentru encodere; Presiune de contact maximă 40 N; Pentru encodere cu roată de măsură | |
| RMW-2 | 1544644 | Roată de măsură din aluminiu (cu striuri încrucișate), perimetru 0,2 m, lățime 12 mm, adâncime 10 mm | |
| RMW-3 | 1544645 | Roată de măsură din Hytrel (netedă) pentru encodere, perimetru 0,2 m, lățime 12 mm, domeniu temperatură -10...+50°C, adâncime 10 mm | |
| RMW-4 | 1544646 | Roată de măsură din Hytrel (striată) pentru encodere, perimetru 0,2 m, lățime 12 mm, domeniu temperatură -10...+70 °C, adâncime 10 mm | |
| RMW-5 | 1544647 | Roată de măsură din aluminiu (cu striuri încrucișate), perimetru 0,5 m, lățime 25 mm, adâncime 10 mm | |

Măsurare rotativă
Encoder rotativ absolut / Multiturn
RM-28S6C-3C25B-H1181

Accesorii

| Tip | Număr identificare | | Desen cu dimensiuni |
|-------|--------------------|--|---------------------|
| RMW-6 | 1544648 | Roată de măsură din Hytrel (netedă) pentru encodere, perimetru 0,5 m, lățime 25 mm, domeniu temperatură -10...+50°C, adâncime 10 mm | |
| RMW-7 | 1544649 | Roată de măsură din Vulkollan (netedă) pentru encodere, perimetru 0,5 m, lățime 25 mm, domeniu temperatură -30...+80°C, adâncime 10 mm | |
| RMW-8 | 1544650 | Roată de măsură din aluminiu cu cauciuc striat pentru encodere, perimetru 0,5 m, lățime 25 mm, domeniu temperatură -30...+80°C, adâncime 10 mm | |
| RMW-9 | 1544651 | Roată de măsură din Hytrel (striată) pentru encodere, perimetru 0,5 m, lățime 25 mm, domeniu temperatură -10...50 °C, adâncime 10 mm | |