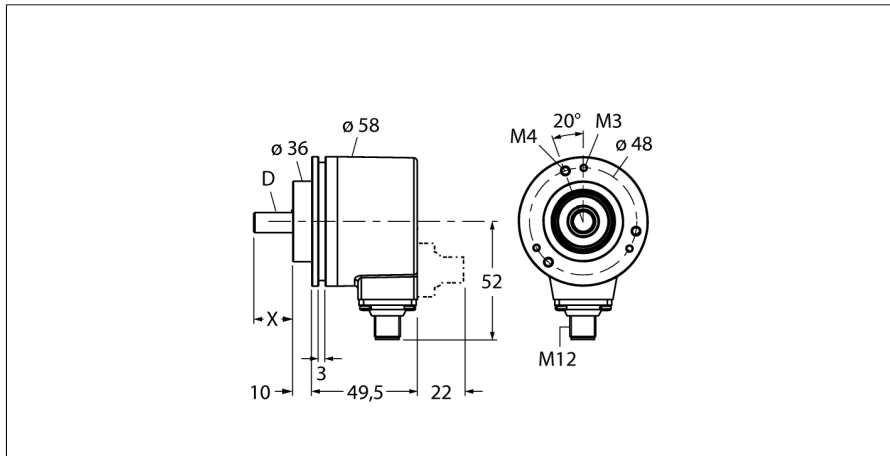


Técnica de medición rotatoria
codificador rotatorio absoluto/multivuelta
RM-28S6C-3C25B-H1181



- brida de sujeción, Ø 58mm
- eje macizo, Ø 6mm x 10mm
- principio de medición óptico
- Material del eje: acero inoxidable
- grado de protección IP67 lado del eje
- -40 ... +70°C
- máx. 9000 rpm
- 10...30 V DC
- SSI, gray
- contacto de enchufe M12, 8 polos
- resolución monovuelta de 13 Bit
- resolución multivuelta de 12 Bit

Designación de tipo	RM-28S6C-3C25B-H1181
Nº de identificación	1545238

Principio de medición	óptico
max. Drehzahl	9.000 U/min
Momento de inercia del rotor	4 x10 ⁶ kgm ²
Par de arranque	0.01 Nm
Temperatura ambiente	-40... +70°C

Tensión de servicio	10...30 VDC
Corriente sin carga I ₀	≤ 50 mA
Corriente de salida	≤ 20 mA
Protección cortocircuito	sí
Función de salida	8 hilos, SSI, codificación Gray
Tipo de salida	absoluto - multivuelta
Resolución monovuelta	13 Bit
Resolución multivuelta	12 Bit
Nivel de señal high	tip. 3,8 V
Nivel de señal low	tip. 1,3V

1	GND
2	U _B +
3	C +
4	C -
5	D +
6	D -
7	SET
8	DIR
PH	shield/PE

Modelo	eje macizo
Tipo de brida	brida de sujeción
Diámetro de brida	58 mm
Tipo de eje	eje
Diámetro del eje D	6 mm
Longitud del eje X	10 mm
Material del eje:	acero no inoxidable
Material de la carcasa	fundición de cinc a presión
Conexión	conector, M12 x 1 M12, 8 polos
Carga en eje, axial	40 N
Carga en eje, radial	80 N
Resistencia a la fatiga por vibraciones (EN 60068-2-6)	100 m/s ² , 55...2000 Hz
Resistencia al choque (EN 60068-2-27)	2500 m/s ² , 6 ms
Protection class housing	IP67
Protection class shaft	IP67

**Técnica de medición rotatoria
codificador rotatorio absoluto/multivuelta
RM-28S6C-3C25B-H1181**

TURCK

Industrial
Automation

Configuración de las conexiones

Señal	Gnd	+U _e	C+	C-	D+	D-	SET	DIR	Pantalla / PE
configuración de pines	1	2	3	4	5	6	7	8	PH

Accesorios

Modelo	N° de identificación		Dibujo acotado
RFA-2	1544631	Adaptador de brida cuadrado en aluminio para codificador rotatorio de eje macizo con brida de sujeción; longitud del canto 63,5mm; grosor 3mm	
RFA-4	1544633	Euroflansch - Adaptador de brida en aluminio para codificador rotatorio de eje macizo, Ø 115mm; diámetro del círculo primitivo 100mm; para la conversión de la brida de sujeción de 58mm a brida Euroflansch	
RFA-6	1544635	Euroflansch - Adaptador de brida en aluminio para codificador rotatorio de eje macizo con brida de sujeción, Ø 58mm; para la conversión de la brida de sujeción a brida sincro	
RFA-7	1544636	Adaptador de brida en aluminio para codificador rotatorio de eje macizo, Ø 65mm; para adaptación en brida con diámetro Ø 65mm y diámetro del círculo primitivo 48mm	
RFA-8	1544637	Adaptador de brida en aluminio para codificador rotatorio de eje macizo con brida de sujeción, Ø 70mm, grosor 4mm; para la adaptación en bridas con diámetro Ø 70mm	

Accesorios

Modelo	N° de identificación		Dibujo acotado
RFA-9	1544638	Brida angular en aluminio para codificador rotatorio de eje macizo con brida de sujeción Ø58mm	
RFA-11	1544640	Adaptador de brida en aluminio para codificador rotatorio de eje macizo con brida de sujeción, Ø 70mm, grosor 10mm; para la adaptación en bridas con diámetro Ø 70mm	
RFA-12	1544641	Adaptador de brida cuadrado en aluminio para codificador rotatorio de eje macizo con brida de sujeción; longitud del canto 70mm; grosor 10mm	
RFA-13	1544642	Adaptador de brida cuadrado en aluminio para codificador rotatorio de eje macizo con brida de sujeción; longitud del canto 80mm; grosor 4mm	
RFA-1	1544630	Adaptador de brida cuadrado en aluminio para codificador rotatorio de eje macizo con brida de sujeción; longitud del canto 58mm; grosor 4mm	

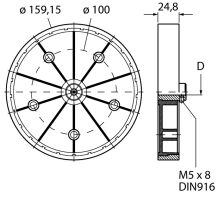
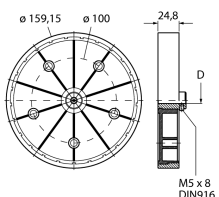
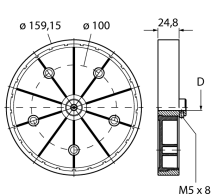
Técnica de medición rotatoria
codificador rotatorio absoluto/multivuelta
RM-28S6C-3C25B-H1181

Accesorios

Modelo	N° de identificación		Dibujo acotado
RMW-1	1544643	Brazo de resorte del codificador rotatorio; presión de apriete máxima 40N; para la utilización con codificadores rotatorios con ruedas de medición	
RMW-2	1544644	Rueda de medición de aluminio (moleteado en cruz) para codificador rotatorio; perímetro 0,2m, ancho 12mm, profundo 10mm	
RMW-3	1544645	Rueda de medición de Hytrel (lisa) para codificador rotatorio; perímetro 0,2m, ancho 12mm; rango temperatura -10...+50°C, profundo 10mm	
RMW-4	1544646	Rueda de medición de Hytrel (acanalada) para codificador rotatorio; perímetro 0,2m, ancho 12mm; rango temperatura -10...+70°C, profundo 10mm	
RMW-5	1544647	Rueda de medición de aluminio (moleteado en cruz) para codificador rotatorio; perímetro 0,5 m, ancho 25 mm, profundo 10mm	

Técnica de medición rotatoria
codificador rotatorio absoluto/multivuelta
RM-28S6C-3C25B-H1181

Accesorios

Modelo	N° de identificación		Dibujo acotado
RMW-6	1544648	Rueda de medición de Hytrel (lisa) para codificador rotatorio; perímetro 0,5m, ancho 25mm; rango temperatura -10...+50°C, profundo 10mm	
RMW-7	1544649	Rueda de medición de Vulkollan (lisa) para codificador rotatorio; perímetro 0,5m, ancho 25mm; rango temperatura -30...+80°C, profundo 10mm	
RMW-8	1544650	Rueda de medición de aluminio con goma de botones para codificador rotatorio; perímetro 0,5m, ancho 25mm; rango temperatura -30...+80°C, profundo 10mm	
RMW-9	1544651	Rueda de medición de Hytrel (acanalada) para codificador rotatorio; perímetro 0,5m, ancho 25mm; rango temperatura -10...+50°C, profundo 10mm	