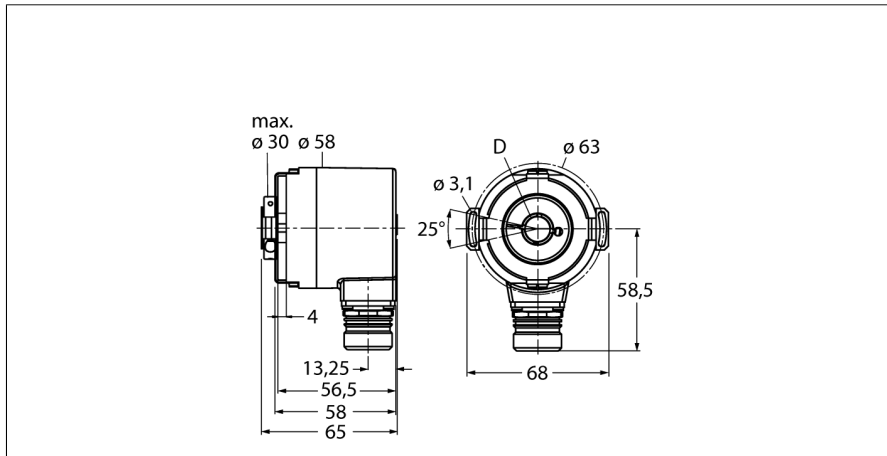


rotatieve meettechniek
absolute encoder / multiturn
RM-35H12E-3C25B-H1181

TURCK

Industrial
Automation



- flens met statorkoppeling, Ø 58mm
- holle as, Ø 12mm
- optisch meetprincipe
- asmateriaal: roestvast staal
- beschermingsgraad IP67 aszijde
- -40 ... +70 °C
- max. 4000 omwentelingen / min
- 10...30 V DC
- SSI, gray
- connectoraansluiting M12, 8-polig
- singleturn resolutie 13 Bit
- multiturn resolutie 12 Bit

Type RM-35H12E-3C25B-H1181
Ident no. 1545242

Meetprincipe optisch
max. Drehzahl 4.000 U/min
Traagheidsmoment van de rotor $7 \times 10^{-6} \text{ kgm}^2$
Aanzetmoment 0.03 Nm
Omgevingstemperatuur -40...+70 °C

Bedrijfsspanning U_B 10...30 VDC
Eigen stroomopname I_B ≤ 50 mA
Uitgangsstroom ≤ 20 mA
Kortsluitbeveiliging ja
Uitgangsfunctie 8-draads, SSI, gray gecodeerd
Uitgang absoluut-multiturn
Resolutie Singleturn 13 Bit
Resolutie multiturn 12 Bit
Signaalniveau hoog typ. 3,8 V
Signaalniveau laag typ. 1,3V

Bouwvorm holle as
Flenstype flens met statorkoppeling
Flensdiameter 58 mm
Astype holle as
Asdiameter D 12 mm
Asmateriaal niet roestend staal
Materiaal behuizing spuitgegoten zink
Aansluiting male, M12 x 1
M12, 8-polig
Axiale asbelastbaarheid 40 N
Radiale asbelastbaarheid 80 N
Trilbestendigheid (EN 60068-2-6) 100 m/s², 55...2000 Hz
Schokbestendigheid (EN 60068-2-27) 2500 m/s², 6 ms
Protection class housing IP67
Protection class shaft IP67

| | | |
|----|-----------|---|
| 1 | GND | |
| 2 | U_B | + |
| 3 | C | + |
| 4 | C | - |
| 5 | D | + |
| 6 | D | - |
| 7 | SET | |
| 8 | DIR | |
| PH | shield/PE | |

rotatieve meettechniek
absolute encoder / multiturn
RM-35H12E-3C25B-H1181

TURCK

Industrial
Automation

Aansluitconfiguratie

| Signaal | Gnd | +U _e | C+ | C- | D+ | D- | SET | DIR | Afscher- ming / PE |
|--------------|-----|-----------------|----|----|----|----|-----|-----|-----------------------|
| Pinbelegging | 1 | 2 | 3 | 4 | 5 | 6 | 7 | 8 | PH |

Toebehoren

| Type | Ident no. | | Afmetingen |
|-------|-----------|---|------------|
| RME-1 | 1544612 | statorkoppeling uit roestvaststaal voor encoder met holle as, steekcirkeldiameter 65 mm, voor standaardtoepassingen met speling in axiale en radiale richting bij hoge dynamiek | |
| RME-2 | 1544613 | statorkoppeling uit roestvaststaal voor encoder met holle as, steekcirkeldiameter 63 mm, voor toepassingen met hoge nauwkeurigheidsvereisten | |
| RME-4 | 1544615 | bevestigingsplaat uit roestvaststaal voor encoder met holle as, steekcirkeldiameter 80...170mm, voor toepassingen met speling in axiale en radiale richting bij lage dynamiek | |
| RME-7 | 1544618 | statorkoppeling uit roestvaststaal voor encoder met holle as, steekcirkeldiameter 65mm, voor toepassingen met speling in axiale en radiale richting bij hoge dynamiek | |
| RME-8 | 1544619 | bevestigingsplaat uit roestvaststaal voor encoder met holle as, variabele steekcirkeldiameter 65...91,5mm, voor toepassingen met speling in axiale en radiale richting bij gelijkblijvende rotaties | |

Toebehoren

| Type | Ident no. | | Afmetingen |
|--------|-----------|--|------------|
| RME-9 | 1544620 | bevestigingsplaat uit roestvaststaal voor encoder met holle as, steekcirkeldiameter 64,5mm, voor toepassingen met speling in axiale en radiale richting bij lage dynamiek | |
| RME-13 | 1544624 | veerelement uit kunststof voor encoder met holle as, steekcirkeldiameter 42 mm, voor toepassingen met beperkte speling in axiale richting bij lage dynamiek en beperkte inbouwruimte | |
| RME-14 | 1544625 | veerelement uit kunststof voor encoder met holle as, steekcirkeldiameter 44 mm, 60 mm, 63 mm, 65 mm, voor toepassingen met hoge speling in axiale richting bij lage dynamiek | |