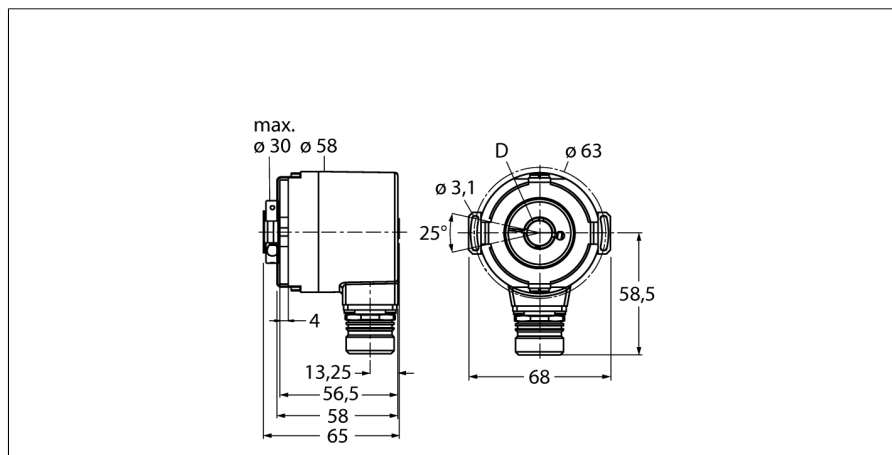


## Измерение характеристик вращения Абсолютный энкодер/ Multiturn RM-35H12E-3C25B-H1181



- Фланец под статор, □ 58 мм
- Полый вал, Ø 12 мм
- Оптический принцип
- Материал корпуса нерж. сталь
- Класс защиты IP67 со стороны вала
- -40...+70°C
- макс. 4000 об/мин
- 10...30 В DC
- SSI, серый
- Разъем "папа", M12 x 1, 8-контактн.
- Однооборотный, разрешение 13 бит
- Многооборотный, разрешение 12 бит

Тип	RM-35H12E-3C25B-H1181
Идент. №	1545242

<b>Принцип измерения</b>	Фотоэлектрические
max. Drehzahl	4.000 U/min
Момент инерции ротора	7 x 10 <sup>-6</sup> кгм <sup>2</sup>
Пусковой момент	0.03 Нм
Температура окружающей среды	-40...+70°C

<b>Рабочее напряжение</b>	10...30В =
Ток холостого хода I <sub>0</sub>	≤ 50 mA
Выходной ток	≤ 20 mA
Защита от короткого замыкания	да
Выходная функция	8-проводн., SSI, Серый код
Тип выхода	абсолютный многооборотный
Разрешение однооборотн.	13 Бит
Разрешение многооборотн.	12 Бит
Верхний уровень сигнала	тип 3.8 В
Нижний уровень сигнала	тип 1.3 в

1	GND	
2	U <sub>B</sub>	+
3	C	+
4	C	-
5	D	+
6	D	-
7	SET	
8	DIR	
PH	shield/PE	

<b>Конструкция</b>	Полый вал
Тип фланца	Фланец с соединением статора
Диаметр фланца	58 мм
Тип вала	Полый вал
Диаметр вала D	12 мм
Материал вала	Нерж. сталь
Материал корпуса	Цинк, литье под давлением
Соединение	разъем, M12 x 1 M12, 8-контактн.
Осевая нагрузка на вал	40 Н
Радиальная нагрузка на вал	80 Н
Виброустойчивость (EN 60068-2-6)	100 m/s <sup>2</sup> , 55...2000 Hz
Ударпрочность (EN 60068-2-27)	2500 m/s <sup>2</sup> , 6 ms
Protection class housing	IP67
Protection class shaft	IP67

**Измерение характеристик вращения  
Абсолютный энкодер/ Multiturn  
RM-35H12E-3C25B-H1181****Конфигурация ПИН-контактов**

Сигнал	Земля	+U <sub>e</sub>	C+	C-	D+	D-	SET	DIR	Shield / PE
Конфигурация ПИН-контактов	1	2	3	4	5	6	7	8	PH

**Измерение характеристик вращения**  
**Абсолютный энкодер/ Multiturn**  
**RM-35H12E-3C25B-H1181**

**Аксессуары**

Наименование	Идент. №		Чертеж с размерами
RME-1	1544612	Соединительный элемент из нерж. стали для энкодеров с полым валом, диаметр 65 мм, для стандартных применений с высокой динамикой, осевым и радиальным биением.	
RME-2	1544613	Пружинный элемент из нерж. стали для энкодеров с полым валом, диаметр 63 мм, для применений, требующих высокой точности	
RME-4	1544615	Монтажная пластина из нерж. стали для энкодеров с полым валом, диаметр 80...170 мм, для стандартных применений с низкой динамикой, осевым и радиальным биением.	
RME-7	1544618	Соединительный элемент из нерж. стали для энкодеров с полым валом, диаметр 65 мм, для применений с высокой динамикой, осевым и радиальным биением.	
RME-8	1544619	Монтажная пластина из нерж. стали для энкодеров с полым валом, диаметр 65...91.5 мм, для применений с низкой динамикой, осевым и радиальным биением на постоянной скорости.	

**Измерение характеристик вращения  
Абсолютный энкодер/ Multiturn  
RM-35H12E-3C25B-H1181**

**Аксессуары**

Наименование	Идент. №		Чертеж с размерами
RME-9	1544620	Монтажная пластина из нерж. стали для энкодеров с полым валом, диаметр 64.5 мм, для применений с низкой динамикой, осевым и радиальным биением.	
RME-13	1544624	Пластиковый пружинный элемент для энкодеров с полым валом, исходный диаметр 42 мм, для применений с низкой динамикой, ограниченным осевым биением, и ограниченным пространством для монтажа.	
RME-14	1544625	Пластиковый пружинный элемент для энкодеров с полым валом, диаметр 44 мм, 60 мм, 63 мм, 65 мм, для применений с низкой динамикой и сильным осевым биением.	