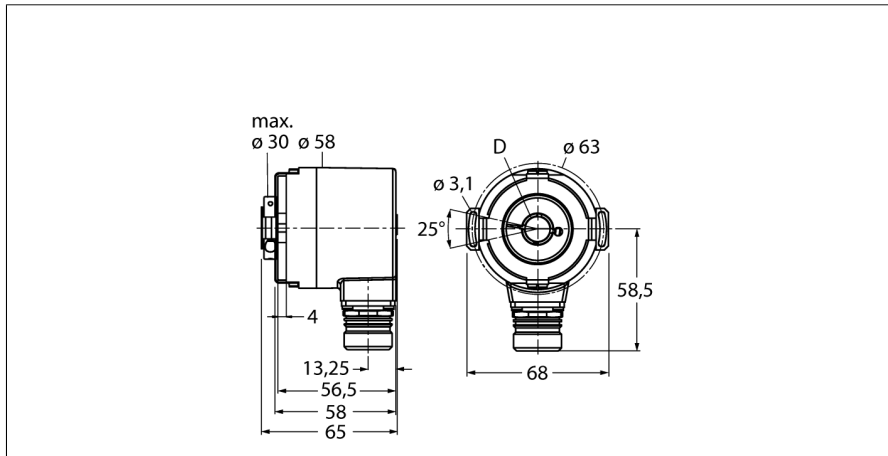


Măsurare rotativă

Encoder rotativ absolut / Multiturn

RM-35H12E-3C25B-H1181



- Flanșă cu cuplă stator, Ø 58 mm
- Alezaj, Ø 12 mm
- Principiu de măsurare optică
- Materialul axului - oțel inoxidabil
- Clasă de protecție IP67 pe partea cu axul
- -40...+70 °C
- max. 4.000 rot/min
- 10...30 Vcc
- SSI, gray
- Conector tată, M12 x 1, 8-poli
- O singură tură, rezoluție pe 13 bit
- Multitură, rezoluție pe 12 bit

Descriere tip RM-35H12E-3C25B-H1181
 Număr identificare 1545242

Principiu de măsurare Fotoelectric
 max. Drehzahl 4.000 U/min
 Moment de inerție al rotorului $7 \times 10^{-6} \text{ kgm}^2$
 Cuplu de pornire 0.03 Nm
 Temperatura mediului -40...+70 °C

Tensiune de alimentare 10...30Vcc
 Curent fără sarcină I_0 ≤ 50 mA
 Curent de ieșire ≤ 20 mA
 Protecție la scurtcircuit da
 Ieșire 8-fire, SSI, Codat GRAY
 Tip de ieșire absolut multitură
 Rezoluție pentru o singură tură 13 Bit
 Rezoluție pentru multi-tură 12 Bit
 Nivel de semnal pentru unu logic Tipic 3,8 V
 Nivel de semnal pentru zero logic Tipic 1,3 V

Design Alezaj
 Tip de flanșă Flanșă cu cuplă stator
 Diametru flanșă 58 mm
 Tip de ax Ax tubular
 Diametru ax D 12 mm
 Materialul axului Oțel inoxidabil
 Materialul carcasei Zinc turnat sub presiune
 Conectare Conector, M12 x 1
 M12, 8-poli
 Încărcare axială a axului 40 N
 Încărcare radială a axului 80 N
 Rezistență la vibrații (EN 60068-2-6) 100 m/s^2 , 55...2000 Hz
 Rezistență la șoc (EN 60068-2-27) 2500 m/s^2 , 6 ms
 Protection class housing IP67
 Protection class shaft IP67

1	GND	
2	U_B	+
3	C	+
4	C	-
5	D	+
6	D	-
7	SET	
8	DIR	
PH	shield/PE	

Măsurare rotativă
Encoder rotativ absolut / Multiturn
RM-35H12E-3C25B-H1181

Configurație pini

Semnal	Gnd	+U _e	C+	C-	D+	D-	SET	DIR	Ecran / PE
Configurație pini	1	2	3	4	5	6	7	8	PH

Măsurare rotativă
Encoder rotativ absolut / Multiturn
RM-35H12E-3C25B-H1181

Accesorii

Tip	Număr identificare		Desen cu dimensiuni
RME-1	1544612	Cuplă stator din oțel inoxidabil pentru encodere cu alezaj, diametru de referință 65 mm, pentru aplicații standard cu dinamică mare cu joc axial și radial	
RME-2	1544613	Cuplă stator din oțel inoxidabil pentru encodere cu alezaj, diametru de referință 63 mm, pentru aplicații ce impun o acuratețe ridicată	
RME-4	1544615	Placă de montare din oțel inoxidabil pentru encodere cu alezaj, diametru de referință 80...170 mm, pentru aplicații cu dinamică redusă cu joc axial și radial	
RME-7	1544618	Cuplă stator din oțel inoxidabil pentru encodere cu alezaj, diametru de referință 65mm, pentru aplicații cu dinamică mare cu joc axial și radial	
RME-8	1544619	Placă de montare din oțel inoxidabil pentru encodere cu alezaj, diametru de referință 65...91,5 mm, pentru aplicații cu joc axial și radial la viteză de rotație constantă	

Măsurare rotativă
Encoder rotativ absolut / Multiturn
RM-35H12E-3C25B-H1181

Accesorii

Tip	Număr identificare		Desen cu dimensiuni
RME-9	1544620	Placă de montare din oțel inoxidabil pentru encodere cu alezaj, diametru de referință 64,5 mm, pentru aplicații cu dinamică redusă cu joc axial și radial	
RME-13	1544624	Element elastic din plastic pentru encodere cu alezaj, diametru de referință de 42 mm, pentru aplicații cu dinamică redusă cu joc axial și spațiu de montare limitat.	
RME-14	1544625	Element elastic din plastic pentru encodere cu alezaj, diametre de referință de 44 mm, 60 mm, 63 mm, 65 mm, pentru aplicații cu dinamică mică, ce au un joc axial ridicat.	