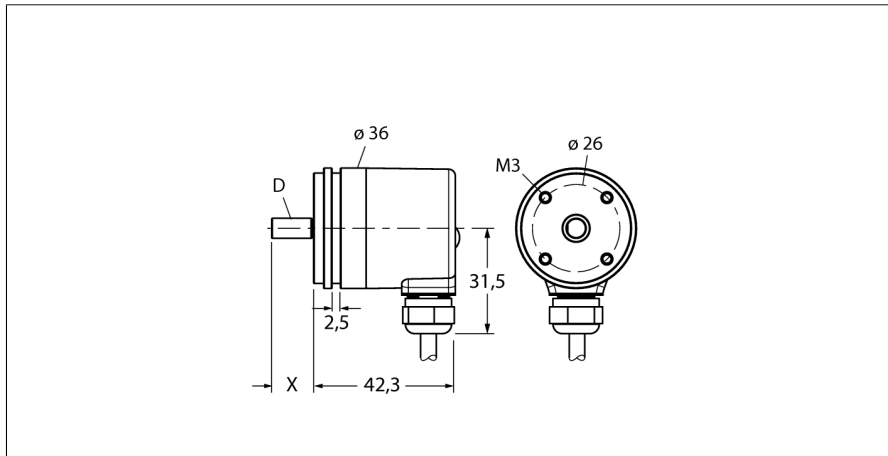


rotatieve meettechniek
absolute encoder / singleturn
RS-06S6S-7A12B-C 1M

TURCK

Industrial
Automation



- synchroflens, Ø 36mm
- volle as, Ø 6mm x 12,5mm met flens
- magnetisch meetprincipe
- asmateriaal: roestvast staal
- beschermingsgraad IP69K aszijde
- -40 ... +85 °C
- max. 6000 omwentelingen / min
- 10...30 VDC
- kabel aansluiting, 4-polig
- analoge uitgang, 4...20mA
- 360° verdeeld in 12 Bit (4096 posities)

Type	RS-06S6S-7A12B-C 1M
Ident no.	1544037
Meetprincipe	magnetisch
max. Drehzahl	6.000 U/min
Aanzetmoment	0.06 Nm
Meetbereik [A...B]	0...360°
Omgevingstemperatuur	-40...+85 °C
Bedrijfsspanning U_s	10...30 VDC
Eigen stroomopname I _s	≤ 38 mA
Kortsluitbeveiliging	ja
Uitgangsfunctie	4-draads, analoge uitgang, 4...20mA
Uitgang	absoluut-singleturn
Resolutie Singleturn	12 Bit
Maximale impulsfrequentie	300 kHz
Bouwvorm	volle as
Flenstype	synchroflens
Flensdiameter	36 mm
Astype	as
Asdiameter D	6 mm
Aslengte X	12.5 mm
Asmateriaal	as met flens
Materiaal behuizing	niet roestend staal
Aansluiting	spuitgegoten zink
Kabellengte	Kabel
Axiale asbelastbaarheid	radial
Radiale asbelastbaarheid	1 m
Trilbestendigheid (EN 60068-2-6)	20 N
Schokbestendigheid (EN 60068-2-27)	40 N
Protection class housing	10 ... 2000 Hz, 300 m/s ² - rms
Protection class shaft	5000 m/s ² , 6 ms
	IP69k
	IP69k

WH	GND
BN	U _B +
GN	analog out
YE	analog GND

rotatieve meettechniek
absolute encoder / singleturn
RS-06S6S-7A12B-C 1M

TURCK

Industrial
Automation

Aansluitconfiguratie

Signaal	Gnd	+U _e	Analog out	Analog Gnd	-	-	-	-	-
Aderkleur	WH	BN	GN	YE	-	-	-	-	-

rotatieve meettechniek
absolute encoder / singleturn
RS-06S6S-7A12B-C 1M

Toebehoren

Type	Ident no.		Afmetingen
RMW-1	1544643	encoderveerarm; max. persdruk 40N; voor gebruik bij encoders met meetwielen	
RMW-2	1544644	meetwiel uit aluminium (kruiskarteling) voor encoder; omvang 0,2m, breedte 12mm, D = 10 mm	
RMW-3	1544645	meetwiel uit Hytrel (glad) voor encoder; omvang 0,2m, breedte 12mm; temp.-bereik -10...50°C, D = 10 mm	
RMW-4	1544646	meetwiel uit Hytrel (geribd) voor encoder; omvang 0,2m, breedte 12mm; temp.-bereik -10...70°C, D = 10 mm	
RMW-5	1544647	meetwiel uit aluminium (kruiskarteling) voor encoder; omvang 0,5 m, breedte 25 mm, D = 10 mm	

rotatieve meettechniek
absolute encoder / singleturn
RS-06S6S-7A12B-C 1M

Toebehoren

Type	Ident no.		Afmetingen
RMW-6	1544648	meetwiel uit Hytrel (glad) voor encoder; omvang 0,5m, breedte 25mm; temp.-bereik -10...50°C, D = 10 mm	
RMW-7	1544649	meetwiel uit Vulkollan (glad) voor encoder; omvang 0,5 m, breedte 25 mm; temp.-bereik -30...80°C, D = 10 mm	
RMW-8	1544650	meetwiel uit aluminium met gummi voor encoder; omvang 0,5m, breedte 25mm; temp.-bereik -30...80°C, D = 10 mm	
RMW-9	1544651	meetwiel uit Hytrel (geribd) voor encoder; omvang 0,5m, breedte 25mm; temp.-bereik -10...50°C, D = 10 mm	