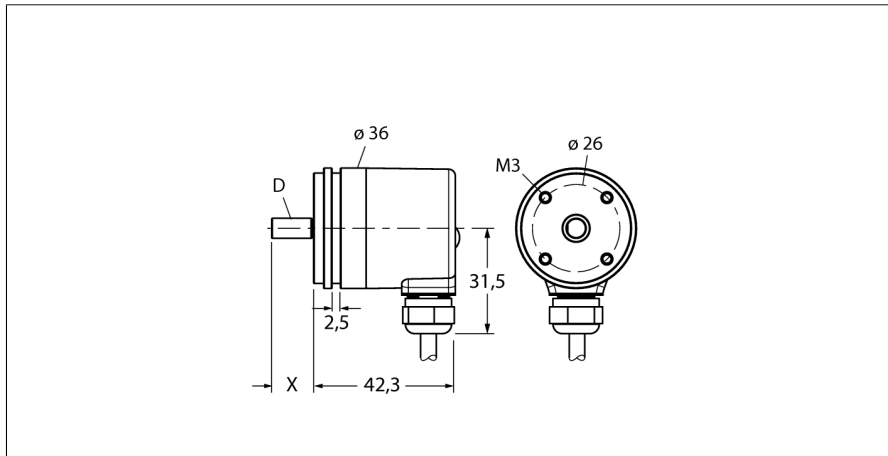


Rotative Messtechnik

Absoluter Drehgeber / Singleturn

RS-06S6S-7A12B-C 1M



- Synchroflansch, Ø 36mm
- Vollwelle, Ø 6mm x 12,5mm mit Fläche
- Magnetisches Messprinzip
- Wellenmaterial: rostfreier Stahl
- Schutzart IP 69K wellenseitig
- -40 ... +85°C
- max. 6000 U / min
- 10...30 VDC
- Kabelanschluss, 4-polig
- Analogausgang, 4...20mA
- 360° aufgelöst in 12 Bit (4096 Positionen)

Typenbezeichnung RS-06S6S-7A12B-C 1M
Ident-Nr. 1544037

Messprinzip Magnetisch
 max. Drehzahl 6.000 U/min
 Anlaufdrehmoment 0.06 Nm
 Messbereich [A...B] 0...360 °
 Umgebungstemperatur -40...+85°C

Betriebsspannung 10... 30 VDC
 Leerlaufstrom I_0 ≤ 38 mA
 Kurzschlusschutz ja
 Ausgangsfunktion Vierdraht, Analogausgang, 4...20mA
 Ausgangsart Absolut-Singleturn
 Auflösung Singleturn 12 Bit
 Maximale Impulsfrequenz 300 kHz

Bauform Vollwelle
 Flanschart Synchroflansch
 Flanschdurchmesser 36 mm
 Wellenart Welle
 Wellendurchmesser D 6 mm
 Wellenlänge X 12.5 mm
 Wellenmaterial Welle mit Fläche
 nicht rostender Stahl
 Gehäusewerkstoff Zink-Druckguss
 Anschluss Kabel
 radial
 Kabellänge 1 m
 Axiale Wellenbelastbarkeit 20 N
 Radiale Wellenbelastbarkeit 40 N
 Schwingungsfestigkeit (EN 60068-2-6) 10 ... 2000 Hz, 300 m/s² - rms
 Schockfestigkeit (EN 60068-2-27) 5000 m/s², 6 ms
 Schutzart Gehäuse IP69k
 Schutzart Welle IP69k

WH	GND
BN	U _B +
GN	analog out
YE	analog GND

Rotative Messtechnik
Absoluter Drehgeber / Singleturn
RS-06S6S-7A12B-C 1M

TURCK

Industrielle
Automation

Anschlussbelegung

Signal	Gnd	+U _e	Analog out	Analog Gnd	-	-	-	-	-
Aderfarbe	WH	BN	GN	YE	-	-	-	-	-

Rotative Messtechnik
Absoluter Drehgeber / Singleturn
RS-06S6S-7A12B-C 1M

TURCK

Industrielle
Automation

Zubehör

Typ	Ident-Nr.		Maßbild
RMW-1	1544643	Drehgeberfederarm; max. Anpressdruck 40N; zur Verwendung bei Drehgebern mit Messrädern	
RMW-2	1544644	Messrad aus Aluminium (kreuzrändel) für Drehgeber; Umfang 0,2m, Breite 12mm, D 10mm	
RMW-3	1544645	Messrad aus Hytrel (glatt) für Drehgeber; Umfang 0,2m, Breite 12mm; Temp.-Bereich -10...50°C, D = 10mm	
RMW-4	1544646	Messrad aus Hytrel (geriffelt) für Drehgeber; Umfang 0,2m, Breite 12mm; Temp.-Bereich -10...70°C, D = 10mm	
RMW-5	1544647	Messrad aus Aluminium (kreuzrändel) für Drehgeber; Umfang 0,5m, Breite 25mm, D = 10mm	

Rotative Messtechnik
Absoluter Drehgeber / Singleturn
RS-06S6S-7A12B-C 1M

Zubehör

Typ	Ident-Nr.		Maßbild
RMW-6	1544648	Messrad aus Hytrel (glatt) für Drehgeber; Umfang 0,5m, Breite 25mm; Temp.-Bereich -10...50°C, D = 10mm	
RMW-7	1544649	Messrad aus Vulkollan (glatt) für Drehgeber; Umfang 0,5m, Breite 25mm; Temp.-Bereich -30...80°C, D = 10mm	
RMW-8	1544650	Messrad aus Aluminium mit Noppengummi für Drehgeber; Umfang 0,5m, Breite 25mm; Temp.-Bereich -30...80°C, D = 10mm	
RMW-9	1544651	Messrad aus Hytrel (geriffelt) für Drehgeber; Umfang 0,5m, Breite 25mm; Temp.-Bereich -10...50°C, D = 10mm	