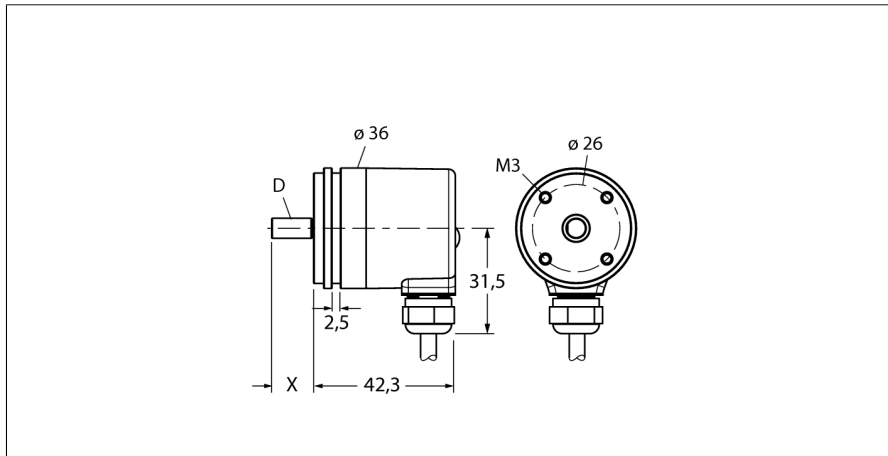


## Rotative measurement

### Absolute rotary encoder / single-turn

#### RS-06S6S-7A12B-C 1M



- Kołnierz synchroniczny, Ø 36 mm
- Ośka z wycięciem, Ø 6 mm x 12.5 mm
- Magnetyczna zasada działania
- Materiał ośki, stal nierdzewna
- Protection class IP69K on the shaft side
- -40...+85°C
- max. 6000 rev/min
- 10...30 VDC
- Przewód 4-żyłowy
- Wyjście analogowe 4...20 mA
- 360° zdefiniowane przez 12 bitów (4096 pozycji)

<b>Typ</b>	RS-06S6S-7A12B-C 1M
Nr kat.	1544037
<b>Measuring principle</b>	Magnetic
max. Drehzahl	6.000 U/min
Starting torque	0.06 Nm
Zakres pomiarowy [A...B]	0...360°
Temperatura pracy	-40...+85 °C
<b>Napięcie zasilania</b>	10...30VDC
Prąd bez obciążenia I <sub>0</sub>	≤ 38 mA
Zabezpieczenie przed zwarcieniem	tak
Funkcja wyjścia	4-przewodowy, Wyjście analogowe, 4...20mA
Output type	absolute singleturn
Resolution single-turn	12 Bit
Maks. częstotliwość impulsów	300 kHz
<b>Wykonanie</b>	Walek
Flange type	Synchro flange
Flange diameter	36 mm
Shaft type	Shaft
Shaft diameter D	6 mm
Shaft length X	12.5 mm
Shaft material	Shaft with flat
Materiał obudowy	Stainless steel
Podłączenie	odlew ciśnieniowy cynku
	przewód
	radial
długość przewodu	1 m
Axial shaft load	20 N
Radial shaft load	40 N
Odporność na wibracje (EN 60068-2-6)	10 ... 2000 Hz, 300 m/s <sup>2</sup> - rms
Odporność na uderzenia (EN 60068-2-27)	5000 m/s <sup>2</sup> , 6 ms
Protection class housing	IP69k
Protection class shaft	IP69k

WH	GND
BN	U <sub>B</sub> +
GN	analog out
YE	analog GND

**Rotative measurement  
Absolute rotary encoder / single-turn  
RS-06S6S-7A12B-C 1M****Konfiguracja pinów**

Sygnal	Masa	+U <sub>e</sub>	Wyjście analogowe	Masa analogowa	-	-	-	-	-
Kolor rdzenia	WH	BN	GN	YE	-	-	-	-	-

**Rotative measurement  
Absolute rotary encoder / single-turn  
RS-06S6S-7A12B-C 1M**

**Akcesoria montażowe**

Typ	Nr kat.		Rysunek wymiarowy
RMW-1	1544643	Ramię sprężynowe dla enkoderów; maks. ciśnienie kontaktu 40 N; dla enkoderów z kołem pomiarowym	
RMW-2	1544644	Koło pomiarowe aluminiowe (radelkowane) dla enkoderów, obwód 0,2 m, szerokość 12 mm, głębokość 10 mm	
RMW-3	1544645	Koło pomiarowe z Hytrelu (gładkie) dla enkoderów, obwód 0,2 m, szerokość 12 mm, zakres temp. -10...+50°C, głębokość 10 mm	
RMW-4	1544646	Koło pomiarowe z Hytrelu (rowkowane) dla enkoderów, obwód 0,2 m, szerokość 12 mm, zakres temp. -10...+70 °C, głębokość 10 mm	
RMW-5	1544647	Koło pomiarowe aluminiowe (radelkowane) dla enkoderów, obwód 0,5 m, szerokość 25 mm, głębokość 10 mm	

**Rotative measurement  
Absolute rotary encoder / single-turn  
RS-06S6S-7A12B-C 1M**

**Akcesoria montażowe**

Typ	Nr kat.		Rysunek wymiarowy
RMW-6	1544648	Koło pomiarowe z Hytrelu (gładkie) dla enkoderów, obwód 0,5 m, szerokość 25 mm, zakres temp. -10...+50°C, głębokość 10 mm	
RMW-7	1544649	Koło pomiarowe z Vulkollanu (gładkie) dla enkoderów, obwód 0,5 m, szerokość 25 mm, zakres temp. -30...+80°C, głębokość 10 mm	
RMW-8	1544650	Koło pomiarowe aluminiowe dla enkoderów, powlekane gumą o nieregularnej powierzchni, obwód 0,5 m, szerokość 25 mm, zakres temp. -30...+80°C, głębokość 10 mm	
RMW-9	1544651	Koło pomiarowe z Hytrelu (rowkowane) dla enkoderów, obwód 0,5 m, szerokość 25 mm, zakres temp. -10...50 °C, głębokość 10 mm	