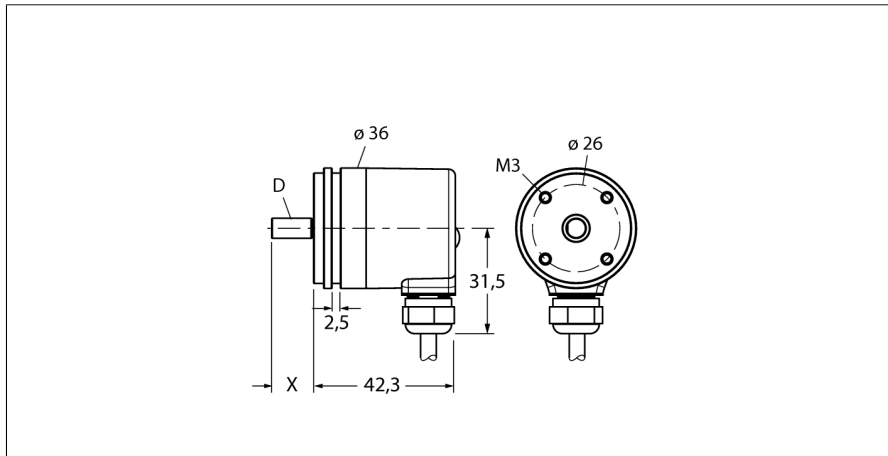


## Măsurare rotativă

### Encoder rotativ absolut / single-turn

#### RS-06S6S-7A12B-C 1M



- Flanșă sincronă Ø 36 mm
- Ax solid, Ø 6 mm x 12,5 mm cu fațetă plană
- Principiu de măsură magnetic
- Materialul axului - oțel inoxidabil
- Clasă de protecție IP69K pe partea cu axul
- -40...+85 °C
- max. 6.000 rot/min
- 10...30 Vcc
- Conectare cu cablu, 4-pini
- Ieșire analogică, 4...20 mA
- 360° cu resolver pe 12 bit (4096 poziții)

**Descriere tip** RS-06S6S-7A12B-C 1M  
 Număr identificare 1544037

**Principiu de măsurare** Magnetic  
 max. Drehzahl 6.000 U/min  
 Cuplu de pornire 0.06 Nm  
 Domeniu de măsură [A...B] 0...360 °  
 Temperatura mediului -40...+85 °C

WH	GND
BN	U <sub>B</sub> +
GN	analog out
YE	analog GND

**Tensiune de alimentare** 10...30Vcc  
 Curent fără sarcină I<sub>0</sub> ≤ 38 mA  
 Protecție la scurtcircuit da  
 Ieșire 4-fire, ieșire analogică, 4...20mA  
 Tip de ieșire absolut cu o singură tură  
 Rezoluție pentru o singură tură 12 Bit  
 Frecvență max. impulsuri 300 kHz

**Design** Ax plin  
 Tip de flanșă Flanșă sincronă  
 Diametru flanșă 36 mm  
 Tip de ax Ax  
 Diametru ax D 6 mm  
 Lungimea axului X 12.5 mm  
 Ax cu suprafață  
 Materialul axului Oțel inoxidabil  
 Materialul carcasei Zinc turnat sub presiune  
 Conectare Cablu  
 radial  
 Lungime cablu 1 m  
 Încărcare axială a axului 20 N  
 Încărcare radială a axului 40 N  
 Rezistență la vibrații (EN 60068-2-6) 10 ... 2.000 Hz, 300 m/s<sup>2</sup> - rms  
 Rezistență la șoc (EN 60068-2-27) 5.000 m/s<sup>2</sup>, 6 ms  
 Protection class housing IP69k  
 Protection class shaft IP69k

**Măsurare rotativă**  
**Encoder rotativ absolut / single-turn**  
**RS-06S6S-7A12B-C 1M****Configurație pini**

Semnal	Gnd	+U <sub>e</sub>	leșire analogică	Gnd analogic	-	-	-	-	-
Culoare miez	WH	BN	GN	YE	-	-	-	-	-

**Măsurare rotativă**  
**Encoder rotativ absolut / single-turn**  
**RS-06S6S-7A12B-C 1M**

**Accesorii**

Tip	Număr identificare		Desen cu dimensiuni
RMW-1	1544643	Braț elastic pentru encodere; Presiune de contact maximă 40 N; Pentru encodere cu roată de măsură	
RMW-2	1544644	Roată de măsură din aluminiu (cu striuri încrucișate), perimetru 0,2 m, lățime 12 mm, adâncime 10 mm	
RMW-3	1544645	Roată de măsură din Hytrel (netedă) pentru encodere, perimetru 0,2 m, lățime 12 mm, domeniu temperatură -10...+50°C, adâncime 10 mm	
RMW-4	1544646	Roată de măsură din Hytrel (striată) pentru encodere, perimetru 0,2 m, lățime 12 mm, domeniu temperatură -10...+70 °C, adâncime 10 mm	
RMW-5	1544647	Roată de măsură din aluminiu (cu striuri încrucișate), perimetru 0,5 m, lățime 25 mm, adâncime 10 mm	

**Măsurare rotativă**  
**Encoder rotativ absolut / single-turn**  
**RS-06S6S-7A12B-C 1M**

**Accesorii**

Tip	Număr identificare		Desen cu dimensiuni
RMW-6	1544648	Roată de măsură din Hytrel (netedă) pentru encodere, perimetru 0,5 m, lățime 25 mm, domeniu temperatură -10...+50°C, adâncime 10 mm	
RMW-7	1544649	Roată de măsură din Vulkollan (netedă) pentru encodere, perimetru 0,5 m, lățime 25 mm, domeniu temperatură -30...+80°C, adâncime 10 mm	
RMW-8	1544650	Roată de măsură din aluminiu cu cauciuc striat pentru encodere, perimetru 0,5 m, lățime 25 mm, domeniu temperatură -30...+80°C, adâncime 10 mm	
RMW-9	1544651	Roată de măsură din Hytrel (striată) pentru encodere, perimetru 0,5 m, lățime 25 mm, domeniu temperatură -10...50 °C, adâncime 10 mm	