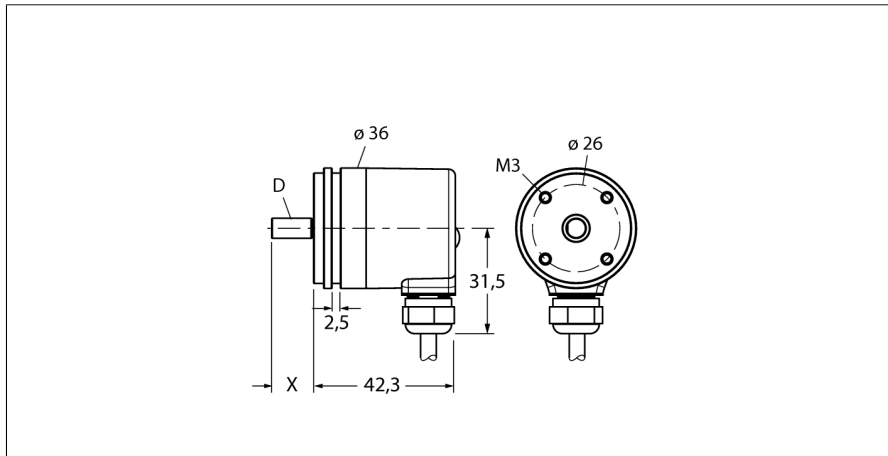


Técnica de medición rotatoria
codificador rotatorio absoluto/monovuelta
RS-06S6S-7A12B-C 1M



- brida sincro, Ø 36mm
- eje macizo, Ø 6mm x 12,5mm con superficie
- principio de medición magnético
- material del eje: acero inoxidable
- grado de protección IP69K lado del eje
- -40 ... +85°C
- máx. 6000 rpm
- 10...30 VCC
- conexión del cable, 4 polos
- salida analógica 4...20mA
- 360° convertidos en 12 Bit (4096 posiciones)

Designación de tipo	RS-06S6S-7A12B-C 1M
Nº de identificación	1544037
Principio de medición	magnético
max. Drehzahl	6.000 U/min
Par de arranque	0.06 Nm
Rango de medición [A...B]:	0...360°
Temperatura ambiente	-40... +85°C
Tensión de servicio	10...30 VDC
Corriente sin carga I ₀	≤ 38 mA
Protección cortocircuito	sí
Función de salida	4 hilos, salida analógica, 4 ...20mA
Tipo de salida	absoluto - monovuelta
Resolución monovuelta	12 Bit
Frecuencia máxima del impulso	300 kHz
Modelo	eje macizo
Tipo de brida	brida sincro
Diámetro de brida	36 mm
Tipo de eje	eje
Diámetro del eje D	6 mm
Longitud del eje X	12.5 mm
Material del eje:	acero no inoxidable
Material de la carcasa	fundición de cinc a presión
Conexión	cable
	radial
Longitud del cable	1 m
Carga en eje, axial	20 N
Carga en eje, radial	40 N
Resistencia a la fatiga por vibraciones (EN 60068-2-6)	10 ... 2000 Hz, 300 m/s ² - rms
Resistencia al choque (EN 60068-2-27)	5000 m/s ² , 6 ms
Protection class housing	IP69k
Protection class shaft	IP69k

	WH	GND	
	BN	U _B	+
	GN	analog out	
	YE	analog GND	

**Técnica de medición rotatoria
codificador rotatorio absoluto/monovuelta
RS-06S6S-7A12B-C 1M****Configuración de las conexiones**

Señal	Gnd	+U _e	Analog out	Analog Gnd	-	-	-	-	-
Color conductor	WH	BN	GN	YE	-	-	-	-	-

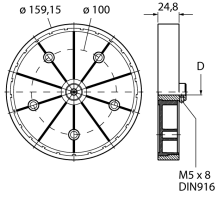
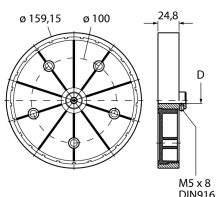
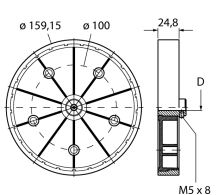
Técnica de medición rotatoria
codificador rotatorio absoluto/monovuelta
RS-06S6S-7A12B-C 1M

Accesorios

Modelo	N° de identificación		Dibujo acotado
RMW-1	1544643	Brazo de resorte del codificador rotatorio; presión de apriete máxima 40N; para la utilización con codificadores rotatorios con ruedas de medición	
RMW-2	1544644	Rueda de medición de aluminio (moleteado en cruz) para codificador rotatorio; perímetro 0,2m, ancho 12mm, profundo 10mm	
RMW-3	1544645	Rueda de medición de Hytrel (lisa) para codificador rotatorio; perímetro 0,2m, ancho 12mm; rango temperatura -10...+50°C, profundo 10mm	
RMW-4	1544646	Rueda de medición de Hytrel (acanalada) para codificador rotatorio; perímetro 0,2m, ancho 12mm; rango temperatura -10...+70°C, profundo 10mm	
RMW-5	1544647	Rueda de medición de aluminio (moleteado en cruz) para codificador rotatorio; perímetro 0,5 m, ancho 25 mm, profundo 10mm	

Técnica de medición rotatoria
codificador rotatorio absoluto/monovuelta
RS-06S6S-7A12B-C 1M

Accesorios

Modelo	N° de identificación		Dibujo acotado
RMW-6	1544648	Rueda de medición de Hytrel (lisa) para codificador rotatorio; perímetro 0,5m, ancho 25mm; rango temperatura -10...+50°C, profundo 10mm	
RMW-7	1544649	Rueda de medición de Vulkollan (lisa) para codificador rotatorio; perímetro 0,5m, ancho 25mm; rango temperatura -30...+80°C, profundo 10mm	
RMW-8	1544650	Rueda de medición de aluminio con goma de botones para codificador rotatorio; perímetro 0,5m, ancho 25mm; rango temperatura -30...+80°C, profundo 10mm	
RMW-9	1544651	Rueda de medición de Hytrel (acanalada) para codificador rotatorio; perímetro 0,5m, ancho 25mm; rango temperatura -10...+50°C, profundo 10mm	