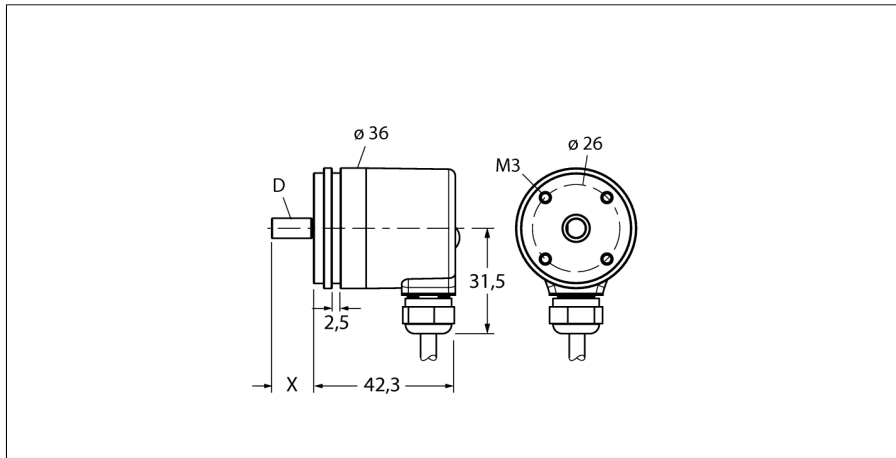


旋转检测
绝对值单圈编码器
RS-06S6S-7A12B-C 1M



- 同步法兰, Ø 36 mm
- 轴, Ø 6 mm x 12.5 mm
- 磁感应式测量原理
- 不锈钢轴
- IP69K
- -40...+85°C
- 最大 6000 rev/min
- 10...30 VDC
- 4针接插件
- 4...20 mA 模拟量输出
- 旋转360°输出12bit (4096) 脉冲

型号	RS-06S6S-7A12B-C 1M
货号	1544037
测量原理	磁感应式
最大	6.000 U/min
起始扭矩	0.06 Nm
测量范围 [A...B]	0...360°
环境温度	-40...+85 °C
工作电压	10...30VDC
空载电流 I ₀	≤ 38 mA
短路保护	是
输出性能	4线, 模拟量输出, 4...20mA
输出类型	单圈绝对值型
单圈分辨率	12 Bit
最大脉冲频率	300 kHz
设计	轴型
法兰类型	同步法兰
法兰直径	36 mm
轴型	轴
轴径D	6 mm
轴长X	12.5 mm
轴材质	通轴
外壳材料	不锈钢型
连接	镀锌膜
	电缆
	径向
线缆长度	1 m
轴轴向负载能力	20 N
轴径向负载能力	40 N
抗震动性(EN 60068-2-6)	10 ... 2000 Hz, 300 m/s ² - rms
抗冲击性(EN 60068-2-27)	5000 m/s ² , 6 ms
防护等级 (外壳)	IP69k
防护等级 (轴型 / 轴套)	IP69k

WH	GND
BN	U _B +
GN	analog out
YE	analog GND

旋转检测
绝对值单圈编码器
RS-06S6S-7A12B-C 1M

TURCK

Industrial
Automation

管脚配置

信号	Gnd	+U _e	模拟量输出	Analog Gnd	-	-	-	-	-
线圈颜色	白	棕	绿	黄	-	-	-	-	-

旋转检测
绝对值单圈编码器
RS-06S6S-7A12B-C 1M

附件

型号	货号	描述	尺寸图
RMW-1	1544643	编码器长臂安装支架，最大耐压40N；带测量轮的编码器	
RMW-2	1544644	铝制测量轮 (十字交叉) 编码器，周长0.2 m，宽12 mm，深度 10mm	
RMW-3	1544645	测量轮 (光滑) 编码器，周长0.2 m，宽12 mm，温度范围-10...+50°C，深度 10mm	
RMW-4	1544646	测量轮 (槽型) 编码器，周长0.2 m，宽12 mm，温度范围-10...+70 °C，深度 10mm	
RMW-5	1544647	铝制测量轮 (十字交叉) 编码器，周长0.5 m，宽25 mm，深度 10mm	

旋转检测
绝对值单圈编码器
RS-06S6S-7A12B-C 1M

附件

型号	货号		尺寸图
RMW-6	1544648	测量轮 (光滑) 编码器, 周长0.5 m, 宽25 mm, 温度范围-10...+50°C, 深度 10mm	
RMW-7	1544649	测量轮 (光滑) 编码器, 周长0.5mm, 宽25mm, 温度范围-30...+80°C, 深度 10mm	
RMW-8	1544650	铝制测量轮适配编码器, 周长0.5m, 宽25mm, 温度范围-30...+80°C, 深度 10mm	
RMW-9	1544651	测量轮 (槽型) 编码器, 周长0.5 m, 宽25 mm, 温度范围-10...50 °C, 深度 10mm	