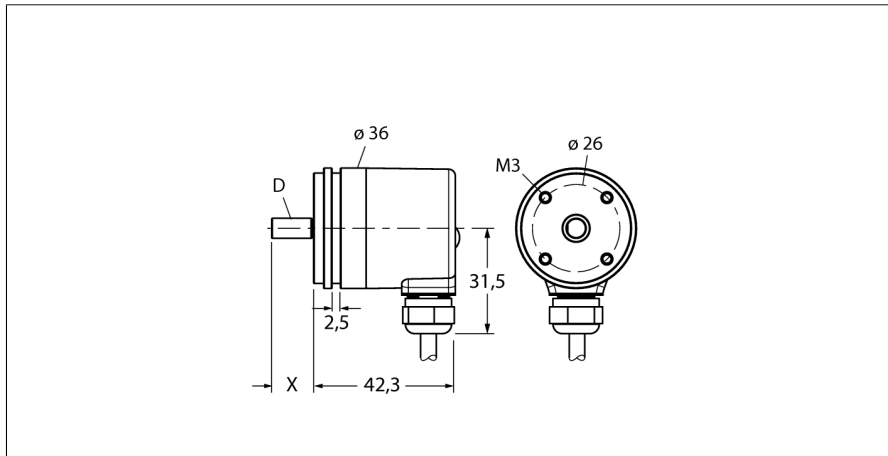


Rotative Messtechnik
Absoluter Drehgeber / Singleturn
RS-06S6S-8B12B-C 1M


- Synchroflansch, Ø 36mm
- Vollwelle, Ø 6mm x 12,5mm mit Fläche
- Magnetisches Messprinzip
- Wellenmaterial: rostfreier Stahl
- Schutzart IP 69K wellenseitig
- -40 ... +85°C
- max. 6000 U / min
- 15...30 VDC
- Kabelanschluss, 5-polig
- Analogausgang, 0...10V
- 360° aufgelöst in 12 Bit (4096 Positionen)

Typenbezeichnung RS-06S6S-8B12B-C 1M
Ident-Nr. 1544039

Messprinzip Magnetisch
 max. Drehzahl 6.000 U/min
 Anlaufdrehmoment 0.06 Nm
 Messbereich [A...B] 0...360 °
 Umgebungstemperatur -40...+85°C

Betriebsspannung 15... 30 VDC
 Leerlaufstrom I_0 ≤ 35 mA
 Kurzschlusschutz ja
 Ausgangsfunktion Fünfdraht, Analogausgang, 0...10V
 Ausgangsart Absolut-Singleturn
 Auflösung Singleturn 12 Bit

Bauform Vollwelle
 Flanschart Synchroflansch
 Flanschdurchmesser 36 mm
 Wellenart Welle
 Wellendurchmesser D 6 mm
 Wellenlänge X 12.5 mm
 Welle mit Fläche
 Wellenmaterial nicht rostender Stahl
 Gehäusewerkstoff Zink-Druckguss
 Anschluss Kabel
 radial
 Kabellänge 1 m
 Axiale Wellenbelastbarkeit 20 N
 Radiale Wellenbelastbarkeit 40 N
 Schwingungsfestigkeit (EN 60068-2-6) 10 ... 2000 Hz, 300 m/s² - rms
 Schockfestigkeit (EN 60068-2-27) 5000 m/s², 6 ms
 Schutzart Gehäuse IP69k
 Schutzart Welle IP69k

| | |
|----|------------------|
| WH | GND |
| BN | U _B + |
| GN | analog out |
| YE | analog GND |

Rotative Messtechnik
Absoluter Drehgeber / Singleturn
RS-06S6S-8B12B-C 1M

TURCK

Industrielle
Automation

Anschlussbelegung

| | | | | | | | | | |
|-----------|-----|-----------------|------------|------------|---|---|---|---|---|
| Signal | Gnd | +U _e | Analog out | Analog Gnd | - | - | - | - | - |
| Aderfarbe | WH | BN | GN | YE | - | - | - | - | - |

Rotative Messtechnik
Absoluter Drehgeber / Singleturn
RS-06S6S-8B12B-C 1M

Zubehör

| Typ | Ident-Nr. | | Maßbild |
|-------|-----------|------------------------------------------------------------------------------------------------------------|---------|
| RMW-1 | 1544643 | Drehgeberfederarm; max. Anpressdruck 40N; zur Verwendung bei Drehgebern mit Messrädern | |
| RMW-2 | 1544644 | Messrad aus Aluminium (kreuzrändel) für Drehgeber; Umfang 0,2m, Breite 12mm, D 10mm | |
| RMW-3 | 1544645 | Messrad aus Hytrel (glatt) für Drehgeber; Umfang 0,2m, Breite 12mm; Temp.-Bereich -10...50°C, D = 10mm | |
| RMW-4 | 1544646 | Messrad aus Hytrel (geriffelt) für Drehgeber; Umfang 0,2m, Breite 12mm; Temp.-Bereich -10...70°C, D = 10mm | |
| RMW-5 | 1544647 | Messrad aus Aluminium (kreuzrändel) für Drehgeber; Umfang 0,5m, Breite 25mm, D = 10mm | |

Rotative Messtechnik
Absoluter Drehgeber / Singleturn
RS-06S6S-8B12B-C 1M

Zubehör

| Typ | Ident-Nr. | | Maßbild |
|-------|-----------|-------------------------------------------------------------------------------------------------------------------|---------|
| RMW-6 | 1544648 | Messrad aus Hytrel (glatt) für Drehgeber; Umfang 0,5m, Breite 25mm; Temp.-Bereich -10...50°C, D = 10mm | |
| RMW-7 | 1544649 | Messrad aus Vulkollan (glatt) für Drehgeber; Umfang 0,5m, Breite 25mm; Temp.-Bereich -30...80°C, D = 10mm | |
| RMW-8 | 1544650 | Messrad aus Aluminium mit Noppengummi für Drehgeber; Umfang 0,5m, Breite 25mm; Temp.-Bereich -30...80°C, D = 10mm | |
| RMW-9 | 1544651 | Messrad aus Hytrel (geriffelt) für Drehgeber; Umfang 0,5m, Breite 25mm; Temp.-Bereich -10...50°C, D = 10mm | |