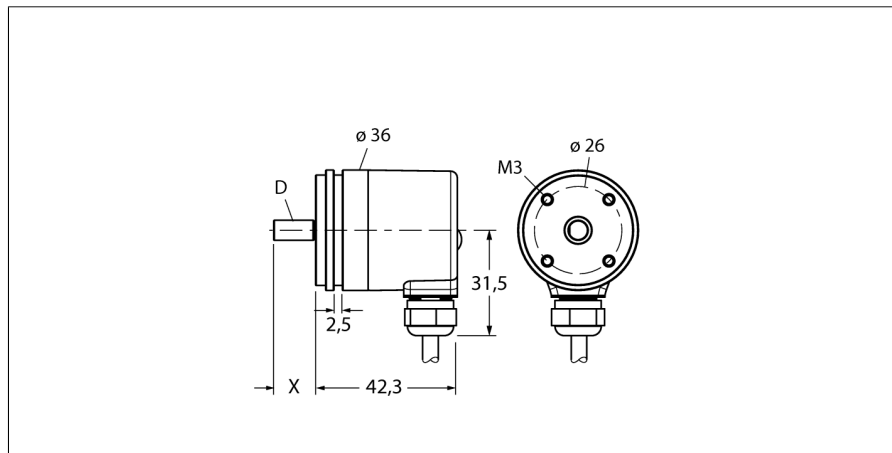


## Измерение характеристик вращения

### Абсолютный энкодер/ single-turn

#### RS-06S6S-8B12B-C 1M



- Фланец, Ø 36 мм
- Вал, Ø 6 мм x 12.5 мм с плоскостью
- Магнитный принцип измерения
- Материал корпуса нерж. сталь
- Класс защиты IP69K со стороны вала
- -40...+85°C
- max. 6000 об/мин
- 15...30 В DC
- Кабельное соединение, 5-контактн.
- Аналоговый выход 0...10 В
- 360° разрешение в 12 бит (4096 позиций)

<b>Тип</b>	RS-06S6S-8B12B-C 1M
<b>Идент. №</b>	1544039

<b>Принцип измерения</b>	Магнитный
max. Drehzahl	6.000 U/min
Пусковой момент	0.06 Нм
Диапазон измерений [A...B]	0...360 °
Температура окружающей среды	-40...+85°C

<b>Рабочее напряжение</b>	15...30В =
Ток холостого хода I <sub>0</sub>	≤ 35 mA
Защита от короткого замыкания	да
Выходная функция	5-проводн., аналоговый выход, 0 ... 10 В
Тип выхода	абсолютный однооборотный
Разрешение однооборотн.	12 Бит

<b>Конструкция</b>	Вал
Тип фланца	Фланец
Диаметр фланца	36 мм
Тип вала	Вал
Диаметр вала D	6 мм
Длина вала X	12.5 мм
	Вал с лыской
Материал вала	Нерж. сталь
Материал корпуса	Цинк, литье под давлением
Соединение	кабель
	radial
длина кабеля	1 м
Осевая нагрузка на вал	20 Н
Радиальная нагрузка на вал	40 Н
Виброустойчивость (EN 60068-2-6)	10 ... 2000 Гц, 300 м/с <sup>2</sup> - rms
Ударопрочность (EN 60068-2-27)	5000 м/с <sup>2</sup> , 6 мс
Protection class housing	IP69k
Protection class shaft	IP69k

WH	GND
BN	U <sub>B</sub> +
GN	analog out
YE	analog GND

**Измерение характеристик вращения  
Абсолютный энкодер/ single-turn  
RS-06S6S-8B12B-C 1M****Конфигурация ПИН-контактов**

Сигнал	Земля	+U <sub>e</sub>	Аналоговый выход	Аналоговый (земля)	-	-	-	-	-
Цвет провода	Белый	Коричневый	Зелёный	Жёлтый	-	-	-	-	-

**Измерение характеристик вращения**  
**Абсолютный энкодер/ single-turn**  
**RS-06S6S-8B12B-C 1M**

**Аксессуары**

Наименование	Идент. №		Чертеж с размерами
RMW-1	1544643	Пружинный штатив для энкодеров, макс. нагрузка 40 Н; для энкодеров с измерительным колесом	
RMW-2	1544644	Алюминиевое измерительное колесо (с накаткой) для энкодеров, периметр 0.2 м, ширина 12 мм, глубина 10 мм	
RMW-3	1544645	Измерительное колесо из (гладкое) для энкодеров, периметр 0.2 м, ширина 12 мм, темп. диапазон -10...+50 °С, глубина 10 мм	
RMW-4	1544646	Измерительное колесо из (гладкое) для энкодеров, периметр 0.2 м, ширина 12 мм, темп. диапазон -10...+70 °С, глубина 10 мм	
RMW-5	1544647	Алюминиевое измерительное колесо (с накаткой) для энкодеров, периметр 0.5 м, ширина 25 мм, глубина 10 мм	

**Измерение характеристик вращения**  
**Абсолютный энкодер/ single-turn**  
**RS-06S6S-8B12B-C 1M**

**Аксессуары**

Наименование	Идент. №		Чертеж с размерами
RMW-6	1544648	Измерительное колесо из (гладкое) для энкодеров, периметр 0.5 м, ширина 25 мм, темп. диапазон -10...+50°C, глубина 10 мм	
RMW-7	1544649	Измерительное колесо из Вулколлана для энкодеров, периметр 0.5 м, ширина 25 мм, темп. диапазон -30...+80°C, глубина 10 мм	
RMW-8	1544650	Алюминиевое измерительное колесо с резиновым покрытием для энкодеров, периметр 0.5 м, ширина 25 мм, темп. диапазон -30...+80°C, глубина 10 мм	
RMW-9	1544651	Измерительное колесо из (гладкое) для энкодеров, периметр 0.5 м, ширина 25 мм, темп. диапазон -10...50 °C, глубина 10 мм	