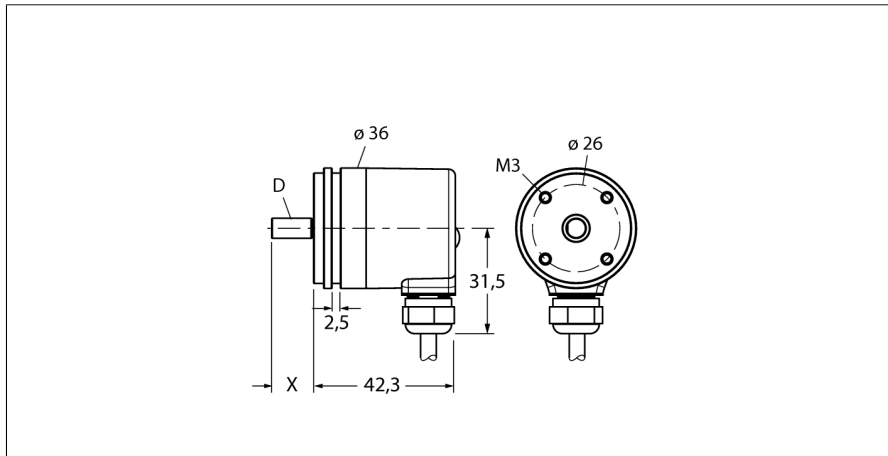


**Măsurare rotativă**  
**Encoder rotativ absolut / single-turn**  
**RS-06S6S-8B12B-C 1M**


- Flanșă sincronă Ø 36 mm
- Ax solid, Ø 6 mm x 12,5 mm cu fațetă plană
- Principiu de măsură magnetic
- Materialul axului - oțel inoxidabil
- Clasă de protecție IP69K pe partea cu axul
- -40...+85 °C
- max. 6.000 rot/min
- 15...30 Vcc
- Conectare cu cablu, 5-poli
- Ieșire analogică, 0..10 V
- 360° cu resolver pe 12 bit (4096 poziții)

<b>Descriere tip</b>	RS-06S6S-8B12B-C 1M
Număr identificare	1544039

<b>Principiu de măsurare</b>	Magnetic
max. Drehzahl	6.000 U/min
Cuplu de pornire	0.06 Nm
Domeniu de măsură [A...B]	0...360 °
Temperatura mediului	-40...+85 °C

	WH	GND
	BN	U <sub>B</sub> +
	GN	analog out
	YE	analog GND

<b>Tensiune de alimentare</b>	15...30Vcc
Curent fără sarcină I <sub>0</sub>	≤ 35 mA
Protecție la scurtcircuit	da
Ieșire	5-fire, ieșire analogică, 0...10V
Tip de ieșire	absolut cu o singură tură
Rezoluție pentru o singură tură	12 Bit

<b>Design</b>	Ax plin
Tip de flanșă	Flanșă sincronă
Diametru flanșă	36 mm
Tip de ax	Ax
Diametru ax D	6 mm
Lungimea axului X	12.5 mm
	Ax cu suprafață
Materialul axului	Oțel inoxidabil
Materialul carcasei	Zinc turnat sub presiune
Conectare	Cablu
	radial
Lungime cablu	1 m
Încărcare axială a axului	20 N
Încărcare radială a axului	40 N
Rezistență la vibrații (EN 60068-2-6)	10 ... 2.000 Hz, 300 m/s <sup>2</sup> - rms
Rezistență la șoc (EN 60068-2-27)	5.000 m/s <sup>2</sup> , 6 ms
Protection class housing	IP69k
Protection class shaft	IP69k

**Măsurare rotativă**  
**Encoder rotativ absolut / single-turn**  
**RS-06S6S-8B12B-C 1M****Configurație pini**

Semnal	Gnd	+U <sub>e</sub>	leșire analogică	Gnd analogic	-	-	-	-	-
Culoare miez	WH	BN	GN	YE	-	-	-	-	-

**Măsurare rotativă**  
**Encoder rotativ absolut / single-turn**  
**RS-06S6S-8B12B-C 1M**

**Accesorii**

Tip	Număr identificare		Desen cu dimensiuni
RMW-1	1544643	Braț elastic pentru encodere; Presiune de contact maximă 40 N; Pentru encodere cu roată de măsură	
RMW-2	1544644	Roată de măsură din aluminiu (cu striuri încrucișate), perimetru 0,2 m, lățime 12 mm, adâncime 10 mm	
RMW-3	1544645	Roată de măsură din Hytrel (netedă) pentru encodere, perimetru 0,2 m, lățime 12 mm, domeniu temperatură -10...+50°C, adâncime 10 mm	
RMW-4	1544646	Roată de măsură din Hytrel (striată) pentru encodere, perimetru 0,2 m, lățime 12 mm, domeniu temperatură -10...+70 °C, adâncime 10 mm	
RMW-5	1544647	Roată de măsură din aluminiu (cu striuri încrucișate), perimetru 0,5 m, lățime 25 mm, adâncime 10 mm	

**Măsurare rotativă**  
**Encoder rotativ absolut / single-turn**  
**RS-06S6S-8B12B-C 1M**

**Accesorii**

Tip	Număr identificare		Desen cu dimensiuni
RMW-6	1544648	Roată de măsură din Hytrel (netedă) pentru encodere, perimetru 0,5 m, lățime 25 mm, domeniu temperatură -10...+50°C, adâncime 10 mm	
RMW-7	1544649	Roată de măsură din Vulkollan (netedă) pentru encodere, perimetru 0,5 m, lățime 25 mm, domeniu temperatură -30...+80°C, adâncime 10 mm	
RMW-8	1544650	Roată de măsură din aluminiu cu cauciuc striat pentru encodere, perimetru 0,5 m, lățime 25 mm, domeniu temperatură -30...+80°C, adâncime 10 mm	
RMW-9	1544651	Roată de măsură din Hytrel (striată) pentru encodere, perimetru 0,5 m, lățime 25 mm, domeniu temperatură -10...50 °C, adâncime 10 mm	